

Spare Parts Book
Katalog náhradních dílů

GARUDAN®

GARUDAN GPS/G-4032

GARUDAN GPS/G-6032

GARUDAN GPS/G-6040

including Rotary Hook/RH



ANITA B, s.r.o.

Průmyslová 2453/7

680 01 Boskovice

Czech Republic

tel: +420 516 454 774

+420 516 453 496

fax: +420 516 452 751

e-mail: info@anita.cz

www.garudan.cz

Všechna práva vyhrazena.

Vlastnictví Anita B s r.o. a chráněno autorským právem. Použití tohoto obsahu bez písemného souhlasu Anita B s r.o. zakázáno.

Copyright © Anita B s r.o. (2016)

All rights reserved

All rights reserved property of Anita B and protected by copyright. The use of this content without written permission is prohibited. Copyright © Anita B s r.o. (2016)

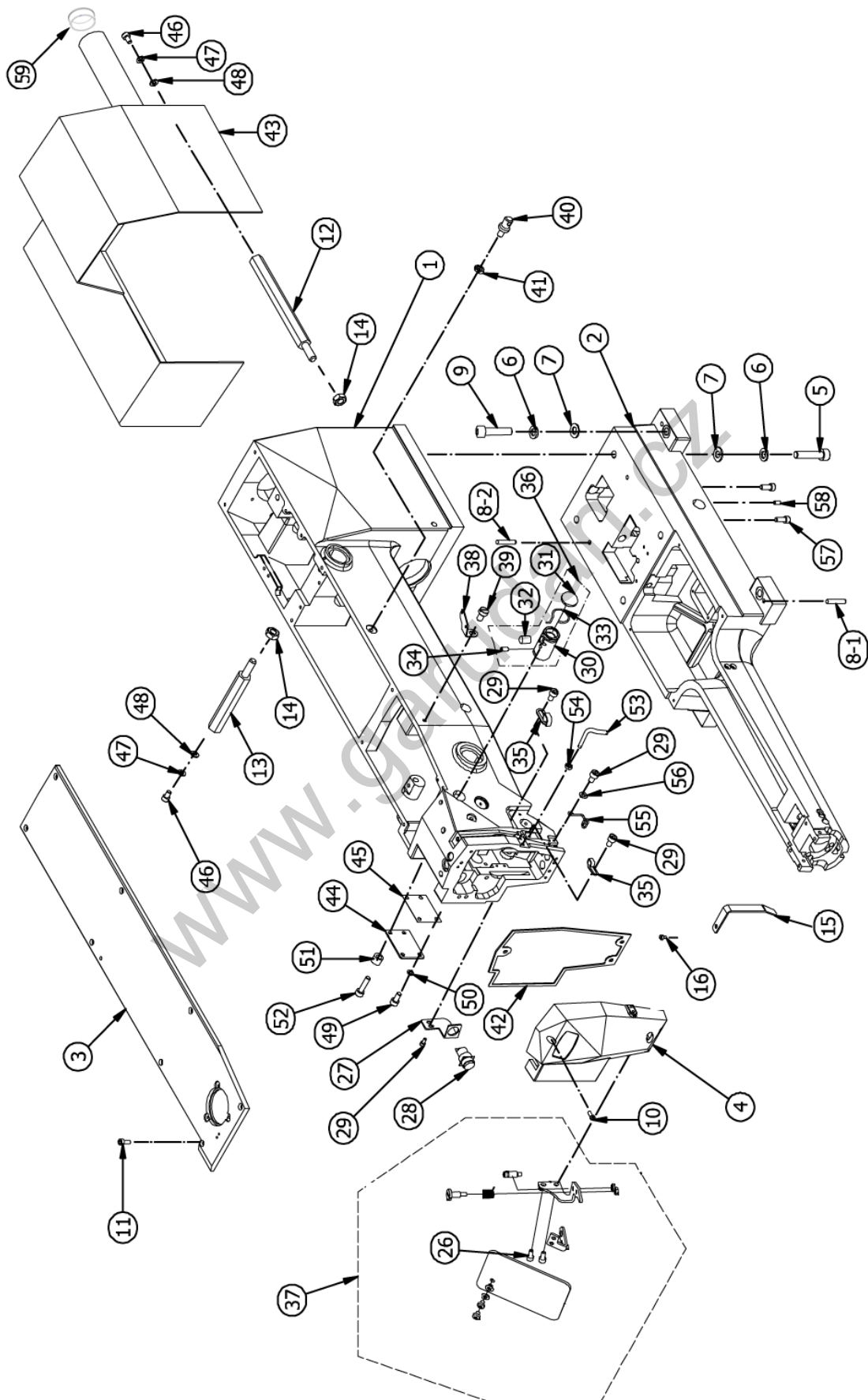
Content/Obsah

A. FRAME AND MACHINE BODY PARTS (1/2)	6
ODLITKY A DÍLY (1/2)	6
A. FRAME AND MACHINE BODY PARTS (2/2)	8
ODLITKY A DÍLY (2/2)	8
B. UPPER SHAFT AND MAIN SHAFT MECHANISM (1/2)	10
HORNÍ HŘÍDEL A PODÁVACÍ MECHANISMUS (1/2)	10
B. UPPER SHAFT AND MAIN SHAFT MECHANISM (2/2)	12
HORNÍ HŘÍDEL A PODÁVACÍ MECHANISMUS (2/2)	12
B9. FOR ROTARY HOOK ONLY	14
PRO ROTAČNÍ CHAPAČ	14
C. PRESSER FOOT MECHANISM (1/2)	16
MECHANISMUS PATKY (1/2)	16
C. PRESSER FOOT MECHANISM (2/2)	18
MECHANISMUS PATKY (2/2)	18
D. LOWER SHAFT AND SHUTTLE MECHANISM 1	20
SPODNÍ HŘÍDEL A CHAPAČ 1	20
D. LOWER SHAFT AND SHUTTLE MECHANISM 2	22
SPODNÍ HŘÍDEL A CHAPAČ 2	22
D9. FOR ROTARY HOOK ONLY 1	24
PRO ROTAČNÍ CHAPAČ 1	24
D9. FOR ROTARY HOOK ONLY 2	26
PRO ROTAČNÍ CHAPAČ 2	26
E. THREAD TRIMMING MECHANISM (1/2)	28
ODSTŘIHOVÝ MECHANISMUS (1/2)	28
E. THREAD TRIMMING MECHANISM (2/2)	30
ODSTŘIHOVÝ MECHANISMUS (2/2)	30
E9. FOR ROTARY HOOK ONLY	32
PRO ROTAČNÍ CHAPAČ	32
F. WIPER MECHANISM	34
MECHANISMUS ODHAZOVAČE NITĚ	34

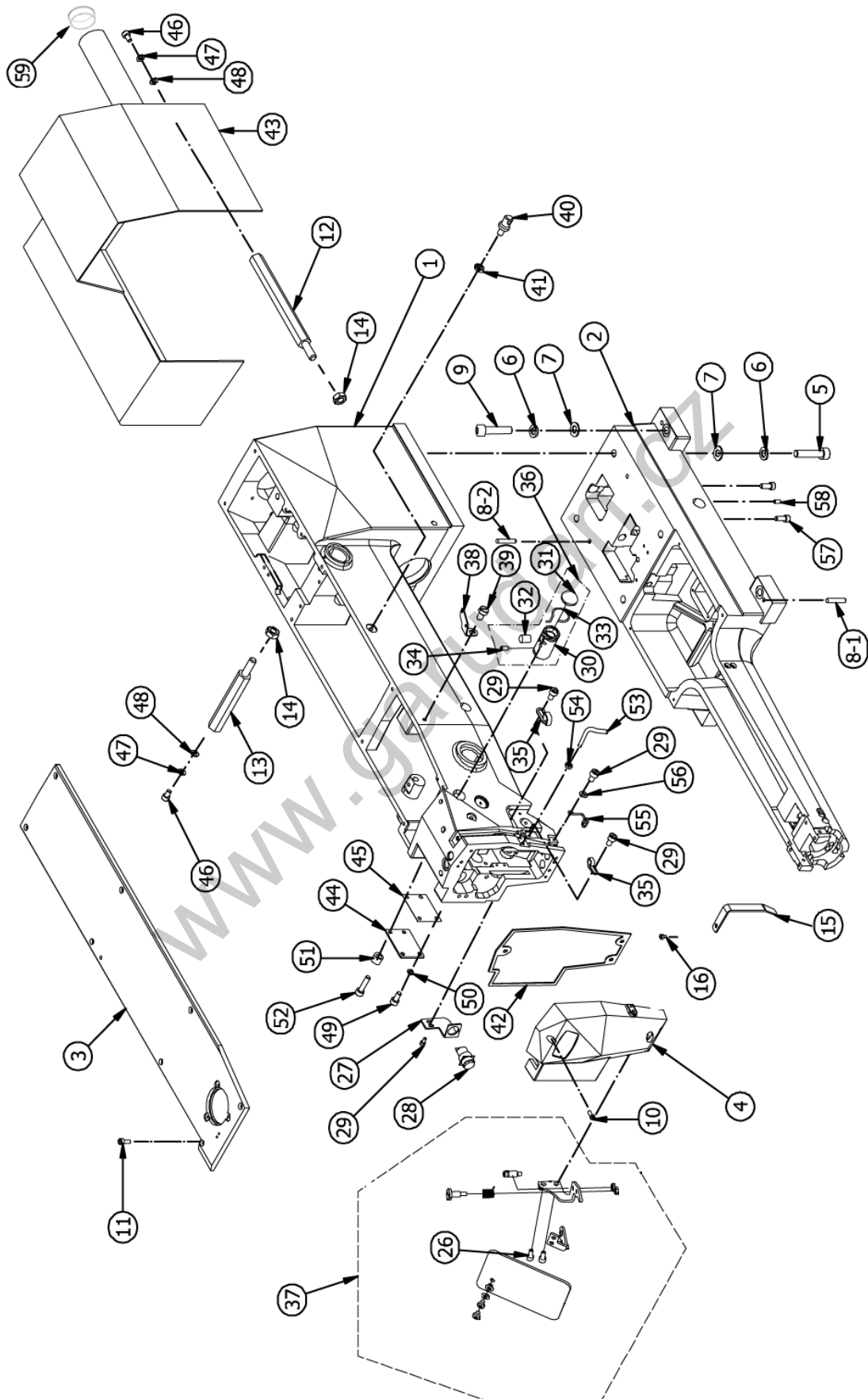
G. X-MOVING MECHANISM	36
MECHANISMUS POHYBU OSY X.....	36
G. X-MOVING MECHANISM (2/2).....	38
MECHANISMUS POHYBU OSY X (2/2)	38
H. Y – MOVING MECHANISM (1/2)	40
POHYBOVÝ MECHANISMUS OSY Y (1/2)	40
H. Y – MOVING MECHANISM (2/2)	42
POHYBOVÝ MECHANISMUS OSY Y (2/2)	42
I. FEED FRAME MECHANISM	44
PODÁVACÍ RÁMEČEK.....	44
J. THREAD TENSION MECHANISM	46
HLAVNÍ A POMOCNÝ NAPÍNAČ.....	46
K. BOBBIN WINDER AND HAND PULLEY	48
NAVÍJEČ A RUČNÍ KOLO	48
L. STAND AND TABLE.....	50
STOJAN A PRACOVNÍ DESKY	50
M. LUBRICATION PARTS.....	52
MAZÁNÍ	52
M. FOR ROTARY HOOK ONLY	54
PRO ROTAČNÍ CHAPAČ	54
N. AIR CONTROL PARTS.....	56
PNEUMATICKÉ KOMPONENTY.....	56
Q. OPERATION UNIT AND THREAD STAND	58
DOTYKOVÝ MONITOR A NIŤOVÝ STOJÁNEK.....	58
R. CONTROL BOX.....	60
ROZVADĚČ.....	60
S1. OPTION	62
VYBAVENÍ NA OBJEDNÁVKU	62
S2. OPTION	64
VYBAVENÍ NA OBJEDNÁVKU	64

www.garudan.cz

A. FRAME AND MACHINE BODY PARTS (1/2)
ODLITKY A DÍLY (1/2)

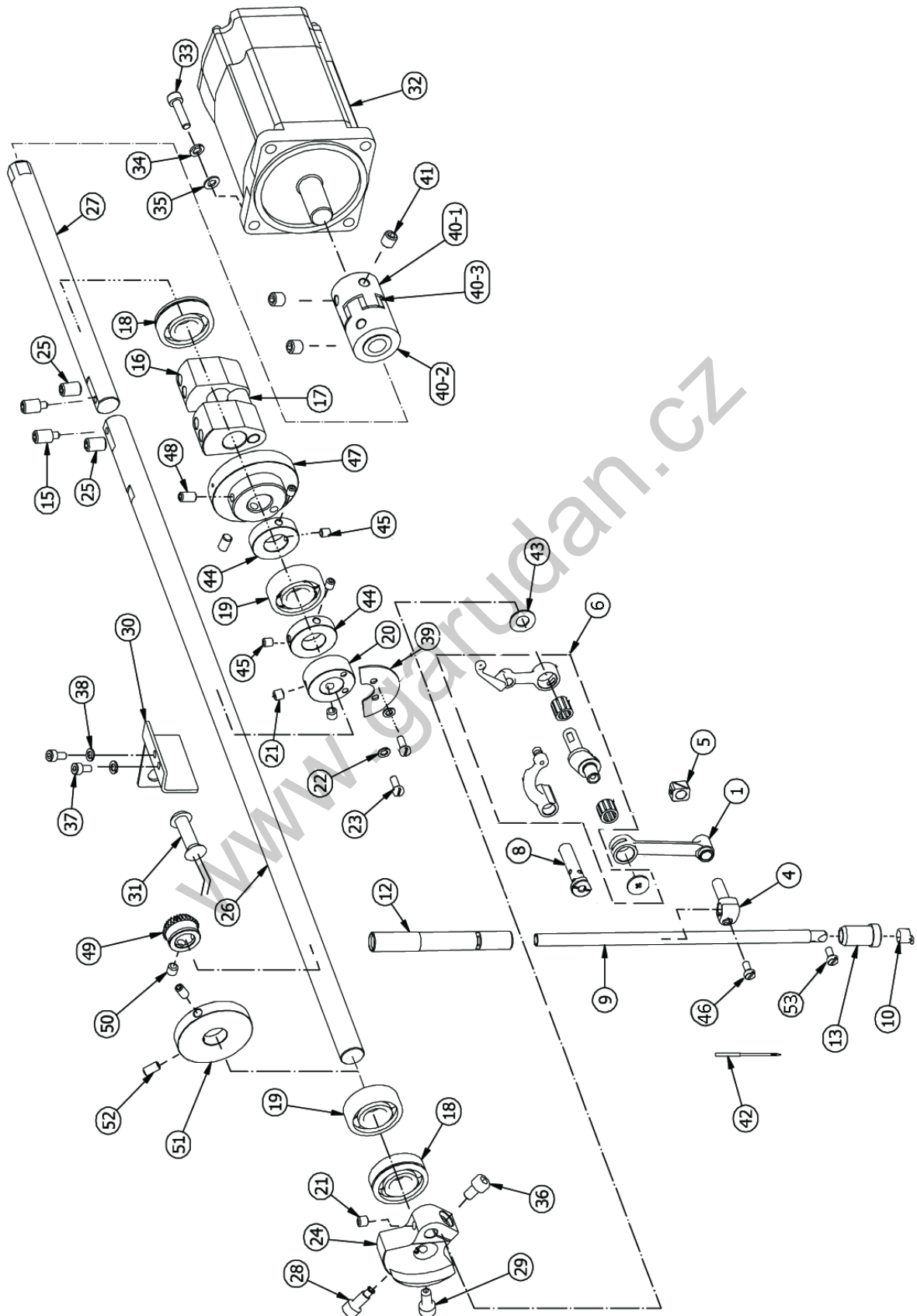


A. FRAME AND MACHINE BODY PARTS					
ODLITKY, KRYTY A DÍLY					
Ref.No	Parts No.	Name of parts	Popis	Qty	Note
A-1	A0106032	Arm	Rameno	1	
	A0116032	Arm	Rameno	1	/RH
A-2	A0206032	Bedplate	Základní deska	1	
	A0216032	Bedplate	Základní deska	1	/RH
A-3	A0306032	Top cover	Kryt horní	1	
A-4	A0301507	Face cover	Kryt čelní	1	
A-5	A0506032	Screw	Šroub	4	
A-6	A0606032	Spring washer	Podložka pružná	8	
A-7	A0706032	Washer	Podložka	8	
A-8-1	A0816032	Parallel pin	Kolík	2	
A-8-2	A0826032	Parallel pin	Kolík pružný	2	
A-9	A0906032	Screw	Šroub	4	
A-10	A1006032	Screw	Šroub	3	
A-11	A1106032	Screw	Šroub	8	
A-12	A1206032	Distance bracket	Držák krytu	3	
A-13	A1306032	Distance bracket	Držák krytu	2	
A-14	A1406032	Nut	Matice	5	
A-15-1	A1506032	Thread take up cover	Kryt niťové páky	1	
A-15-2	A9156032	Thread take up cover	Kryt niťové páky	1	/RH
A-16	A1606032	Screw	Šroub	1	
A-17	P3701507	Safety Bracket	Držák	1	
A-18	P3801507	Safety Plate Spring Hook	Pružina	1	
A-19	P3101507	Safety Plate Holder	Držák	1	
A-20	P3401507	Safety Plate Hinge Screw	Šroub	1	
A-21	P2801507	Safety Plate	Plexi	1	
A-22	B3201507	Screw	Šroub	2	
A-22-1	J5601507	Washer	Podložka	2	
A-23	P3301507	Safety Plate Spring	Pružina	1	
A-24	H3201507	Nut	Matice	1	
A-25	J3401507	Nut	Matice	1	
A-26	P3901507	Screw	Šroub	2	
A-27	A2401507	STOP Switch Bracket	Držák STOP tlačítka	1	
A-28	A2301507	STOP Switch	STOP tlačítko	1	
A-29	A1606032	Screw	Šroub	5	
A-30	A2801507	Silicon Tank	Olejová nádobka	1	
A-31	A2901507	Silicon Oil Window	Skříčko olejové nádoby	1	
A-32	A3001507	Silicon Felt	Filc	1	
A-33	A3101507	Felt Holder For Silicon Oil Supply	Vodič nitě	1	
A-34	A3406032	Screw	Šroub-červ	1	

A. FRAME AND MACHINE BODY PARTS (2/2)
ODLITKY A DÍLY (2/2)

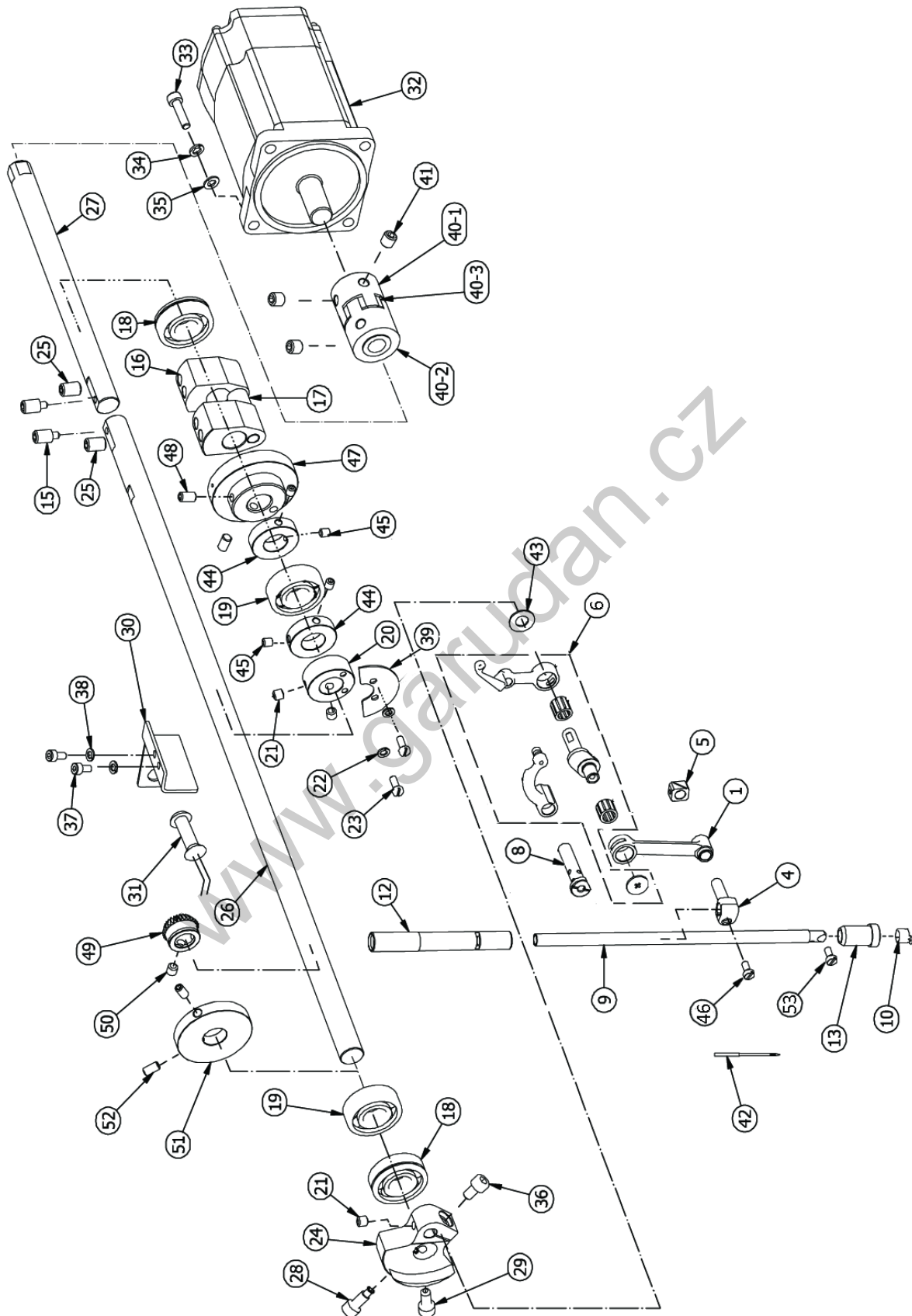
A. FRAME AND MACHINE BODY PARTS					
ODLITKY, KRYTY A DÍLY					
Ref.No	Parts No.	Name of parts	Popis	Qty	Note
A-35	A3301507	Thread Guide	Vodič nitě	2	
	A93506032	Thread Guide	Omezovač nitě	2	/RH
A-36	A2701507	Silicon Tank Ass'y	Olejevá nádobka - komplet	1Set	
A-37	P2701507	Safety Plate Ass'y	Chránič očí	1set	
A-38	A1401507	Thread Guide	Vodič nitě	1	
A-39	A3906032	Screw	Šroub	1	
A-40	A1001507	Thread Guide	Vodič nitě	1	
A-41	A4106032	Nut	Matice	1	
A-42	A0401507	Face Plate Gasket	Těsnění čelního krytu	1	
A-43	A4306032	Back cover	Kryt zadní	1	
	A4306040	Back cover	Kryt zadní	1	6040
A-44	A1901507	Left Cover	Kryt levý	1	
A-45	A2001507	Left Cover Gasket	Těsnění levého krytu	1	
A-46	A4606032	Screw	Šroub	5	
A-47	A4706032	Spring washer	Podložka pružná	5	
A-48	A4806032	Washer	Podložka	5	
A-49	A4906032	Screw	Šroub	3	
A-50	A5006032	Spring washer	Podložka pružná	4	
A-51	A5106032	Distance ring	Křoužek	1	
A-52	A5206032	Screw	Šroub	1	
A-53	A5306032	Thread guide	Vodič	1	
A-54	A5406032	Nut	Matice	1	
A-55	H9601048	Thread guide	Vodič nitě	1	
A-56	A5606032	Washer	Podložka	1	
A-57	A5706032	Screw DIN 912 M6x20	Šroub	2	
A-58	A5806032	Screw DIN 913 M5x10	Šroub - červ	1	
A-59	A4326032	Plug	Záslepka	1	

B. UPPER SHAFT AND MAIN SHAFT MECHANISM (1/2)
HORNÍ HRÍDEL A PODÁVACÍ MECHANISMUS (1/2)



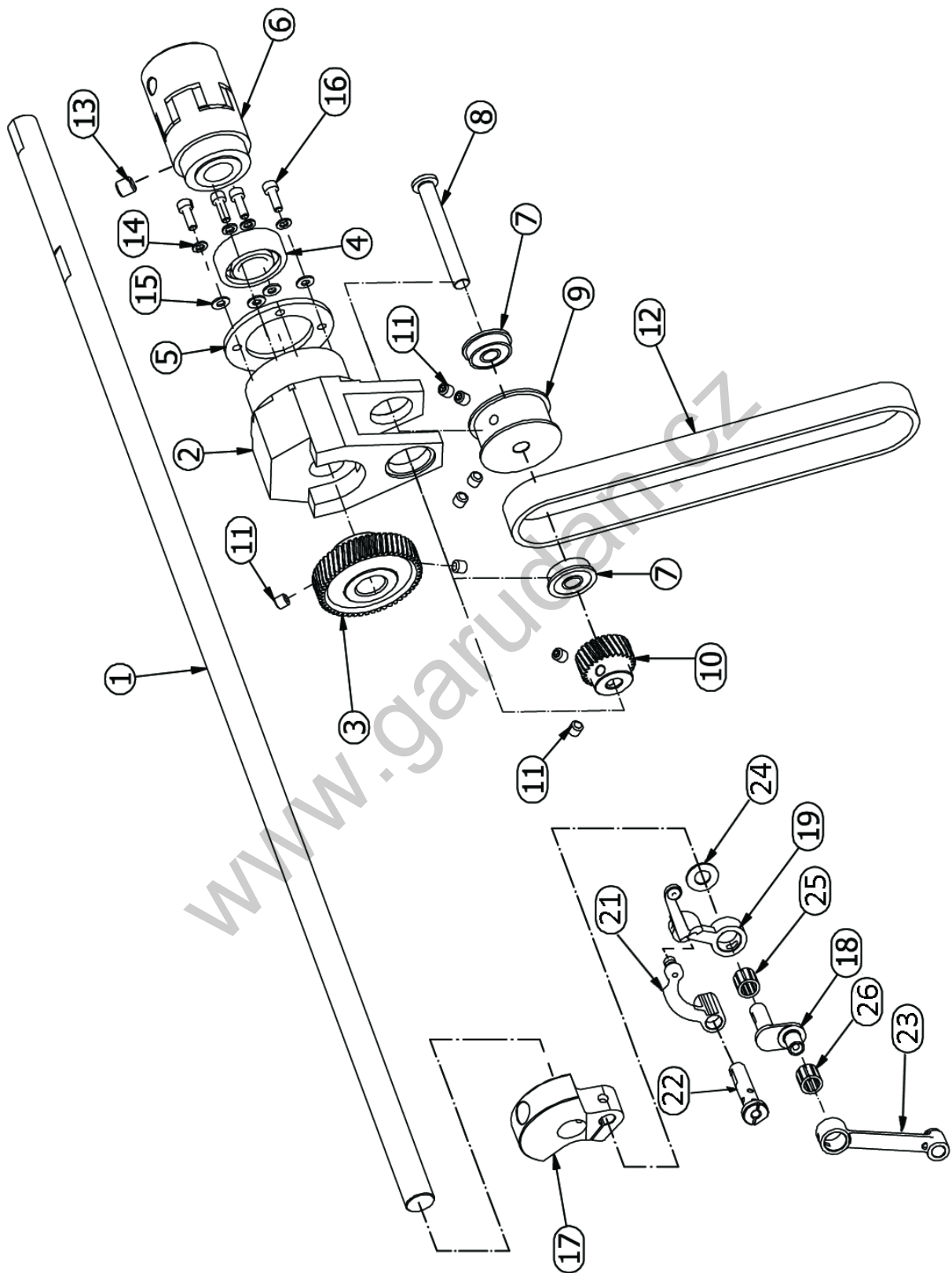
B. UPPER SHAFT AND MAIN SHAFT MECHANISM (1/2)					
HORNÍ HŘÍDEL A PODÁVACÍ MECHANISMUS (1/2)					
Ref.No	Parts No.	Name of parts	Popis	Qty	Note
B-1	B0106032	Needle bar crank rod	Ojnice	1	
B-4	B0406032	Needle bar holder	Držák jehelní tyče	1	
B-5	B0506032	Kostka vodící	Guide	1	
B-6	B0606032	Take up lever	Niřová páka	1	
B-8	B0806032	Take up shaft	Hřidel	1	
B-9	B0906032	Needle bar	Jehelní tyč	1	
B-10	C2501507	Thread Guide For Needle Bar	Vodič nitě	1	
B-12	B1206032	Needle bar bushing	Pouzdro jehelní tyče	1	
B-13	B1306032	Needle bar bushing	Pouzdro jehelní tyče	1	
B-15	B1506032	Set screw	Šroub	2	
B-16	B1606032	Upper shaft crank	Klika	2	
B-17	B1706032	Upper shaft pin	Kolik	1	
B-18	B1806032	Bearing	Ložisko	2	
B-19	B1906032	Bearing	Ložisko	2	
B-20	B2006032	Sensor collar	Kroužek	1	
B-21	B2106032	Screw	Šroub-červ	5	
B-22	B2206032	Spring washer	Podložka	2	
B-23	A1006032	Screw	Šroub	2	
B-24	B2406032	Link cam	Vačka	1	
B-25	B2506032	Screw	Šroub-červ	2	
B-26	B2606032	Upper shaft front	Hřidel	1	
B-27	B2706032	Upper shaft back	Hřidel	1	
B-28	B2806032	Screw	Šroub	1	
B-29	B2906032	Screw	Šroub	1	
B-30	B3006032	Z-senzor bracket	Držák snímače z	1	
B-31	K4001507	Sensor GPS	Snímač GPS	1	
B-32	C4601507	Main Motor (750W)	Hlavní motor (750W)	1	
B-33	A5206032	Screw	Šroub	4	
B-34	B3406032	Washer	Podložka	4	
B-35	A5006032	Spring washer	Podložka pružná	4	
B-36	A4606032	Screw	Šroub	1	
B-37	A1606032	Screw	Šroub	2	
B-38	B2206032	Spring washer	Podložka	2	
B-39	B3906032	Screen	Clonka	1	

B. UPPER SHAFT AND MAIN SHAFT MECHANISM (2/2)
HORNÍ HRÍDEL A PODÁVACÍ MECHANISMUS (2/2)



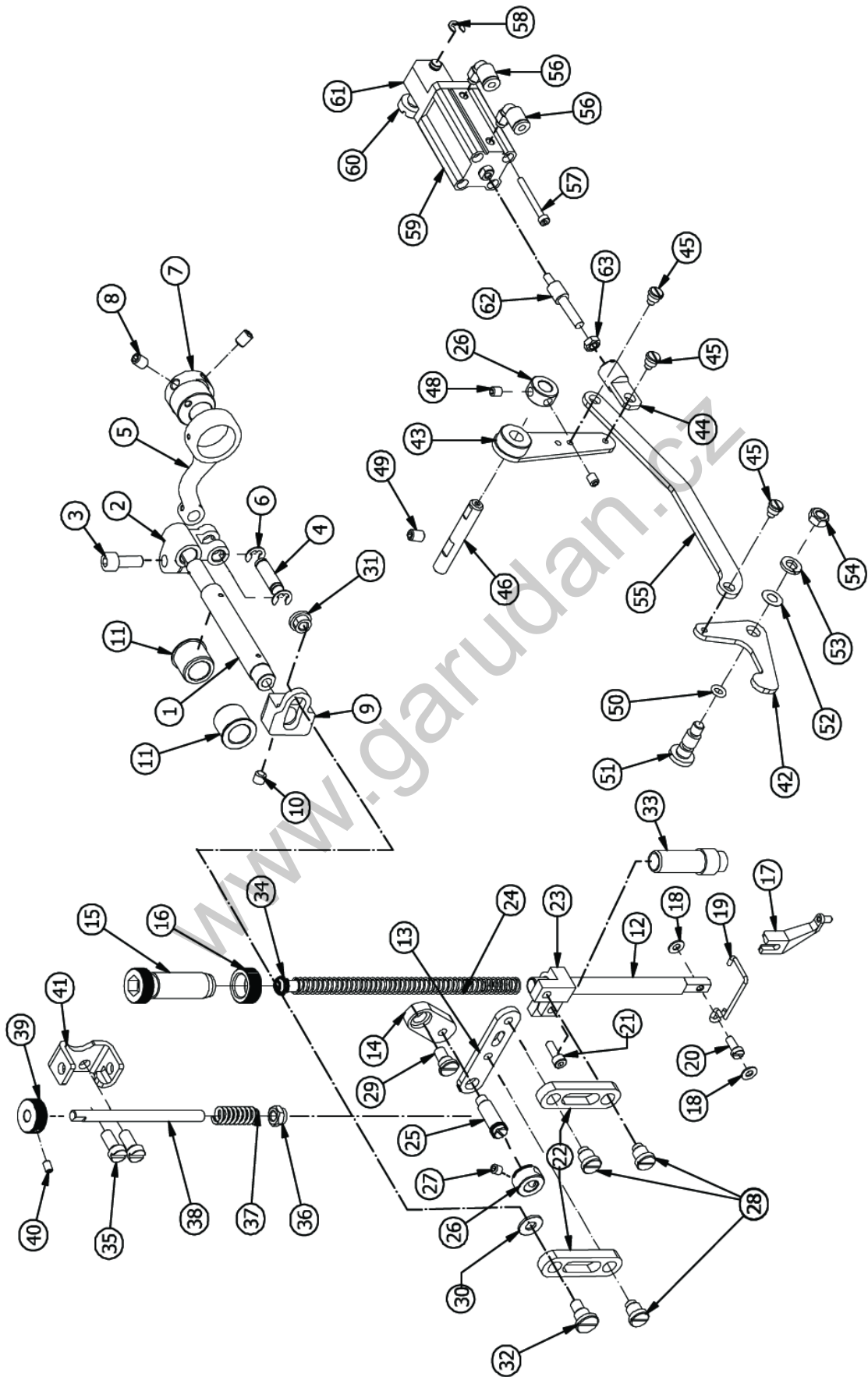
B. UPPER SHAFT AND MAIN SHAFT MECHANISM (2/2)					
HORNÍ HŘÍDEL A PODÁVACÍ MECHANISMUS (2/2)					
Ref.No	Parts No.	Name of parts	Popis	Qty	Note
B-40-1	B4016032	Coupling	Spojka	1	
B-40-2	B4026032	Coupling	Spojka	1	
B-40-3	B4036032	Elastic element	Pružný element	1	
B-41	B4106032	Screw	Šroub-červ	4	
B-42	135x17 (Nm 110/18)	Needle (DP×17#18)	Jehla (135×17/110)	1	
B-43	B4306032	Washer	Podložka	1	
B-44	B4406032	Ring	Kroužek	2	
B-45	B4506032	Screw	Šroub-červ	4	
B-46	B4606032	Screw	Šroub	1	
B-47	E0906032NEW	Thread trimming cam	Vačka	1	
B-48	E1006032	Screw	Šroub-červ	2	
B-49	K2306032	Hand Pulley Gear	Ozubené kolo	1	
B-50	C3201507	Screw	Šroub	2	
B-51	K1106032	Bobbin winder driving wheel	Kolo	1	
B-52	K0506032	Screw	Šroub	2	
B-53	B5303525	Screw	Šroub	1	

**B9. FOR ROTARY HOOK ONLY
PRO ROTAČNÍ CHAPAČ**



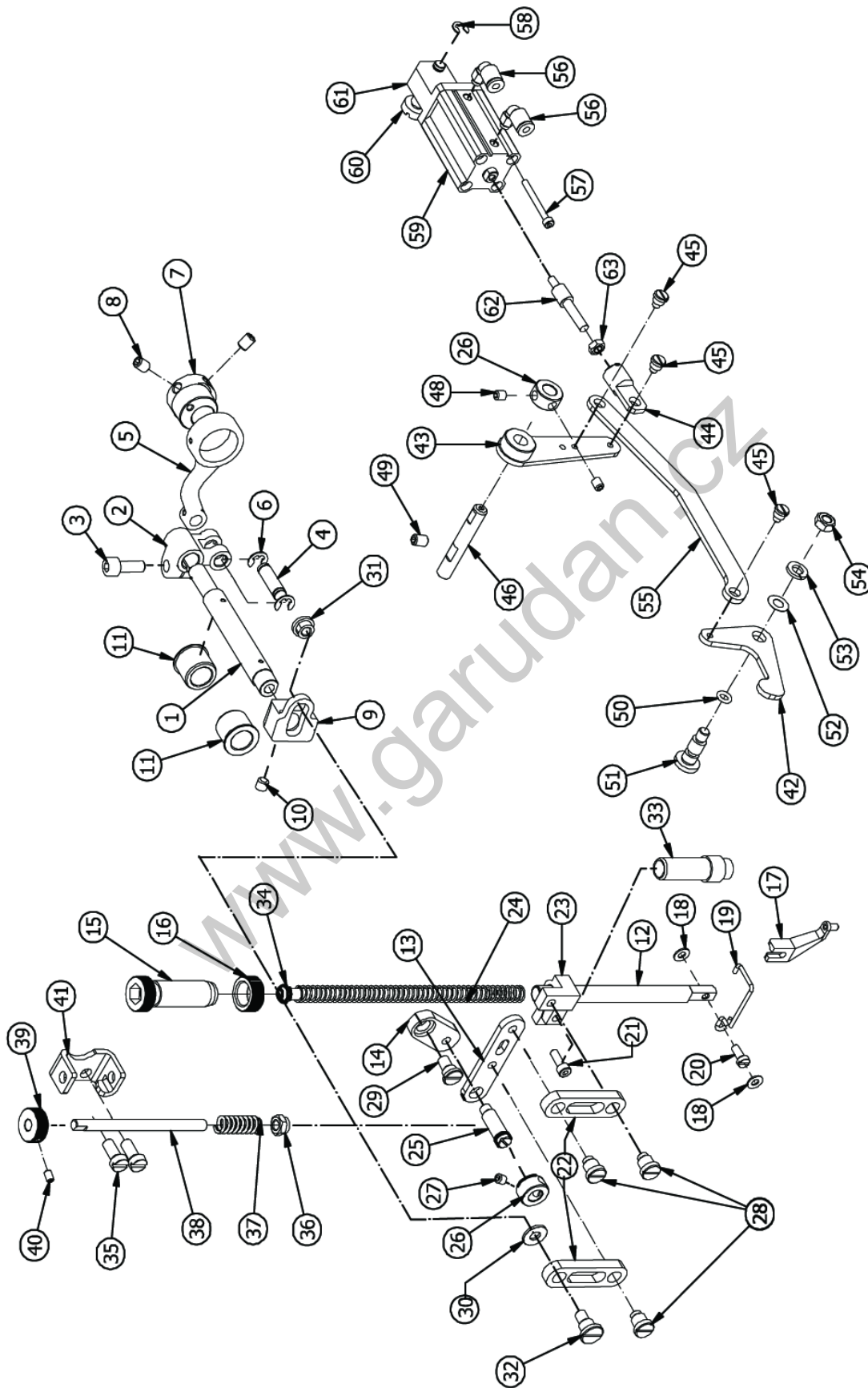
B9. FOR ROTARY HOOK ONLY					
PRO ROTAČNÍ CHAPAČ					
Ref.No	Parts No.	Name of parts	Popis	Qty	Note
B9-1	B9016032	Upper Shaft	Hřídel	1	/RH
B9-2	B9026032	Bracket	Držák	1	/RH
B9-3	B9036032	X-drive gear	Kolo ozubené osa x	1	/RH
B9-4	B1906032	Bearing	Ložisko	1	/RH
B9-5	B9056032	Fixing washer	Podložka	1	/RH
B9-6	B9066032	Coupling	Spojka	1	/RH
B9-7	B9076032	Bearing	Ložisko	2	/RH
B9-8	B9086032	Pin	Čep	1	/RH
B9-9	B9096032	Timing pulley	Kurtové kolo	1	/RH
B9-10	B9106032	X-drive gear	Kolo ozubené osa x	1	/RH
B9-11	B2106032	Screw	Šroub-červ	8	/RH
B9-12	B9126032	Timing belt	Ozubený řemen	1	/RH
B9-13	B4106032	Screw	Šroub-červ	2	/RH
B9-14	B2206032	Spring washer	Podložka	4	/RH
B9-15	A5606032	Washer	Podložka	4	/RH
B9-16	B9166032	Screw	Šroub	4	/RH
B9-17	B9176032	Link cam	Vačka	1	/RH
B9-18	B9186032	Needle bar crank	Klika	1	/RH
B9-19	B9196032	Take up lever	Niťová páka	1	/RH
B9-20	B9206032	Take up lever crank	Páka	1	/RH
B9-21	B0606032	Take up lever crank	Niťová páka úplná	1	/RH
B9-22	B0806032	Take up shaft	Hřídel	1	/RH
B9-23	B0106032	Needle bar crank rod	Ojnice	1	/RH
B9-24	B4306032	Washer	Podložka	1	/RH
B9-25	B11060632	Needle Bearing	Jehlové ložisko	1	/RH
B9-26	B1406032	Needle Bearing	Jehlové ložisko	1	/RH

C. PRESSER FOOT MECHANISM (1/2)
 MECHANISMUS PATKY (1/2)



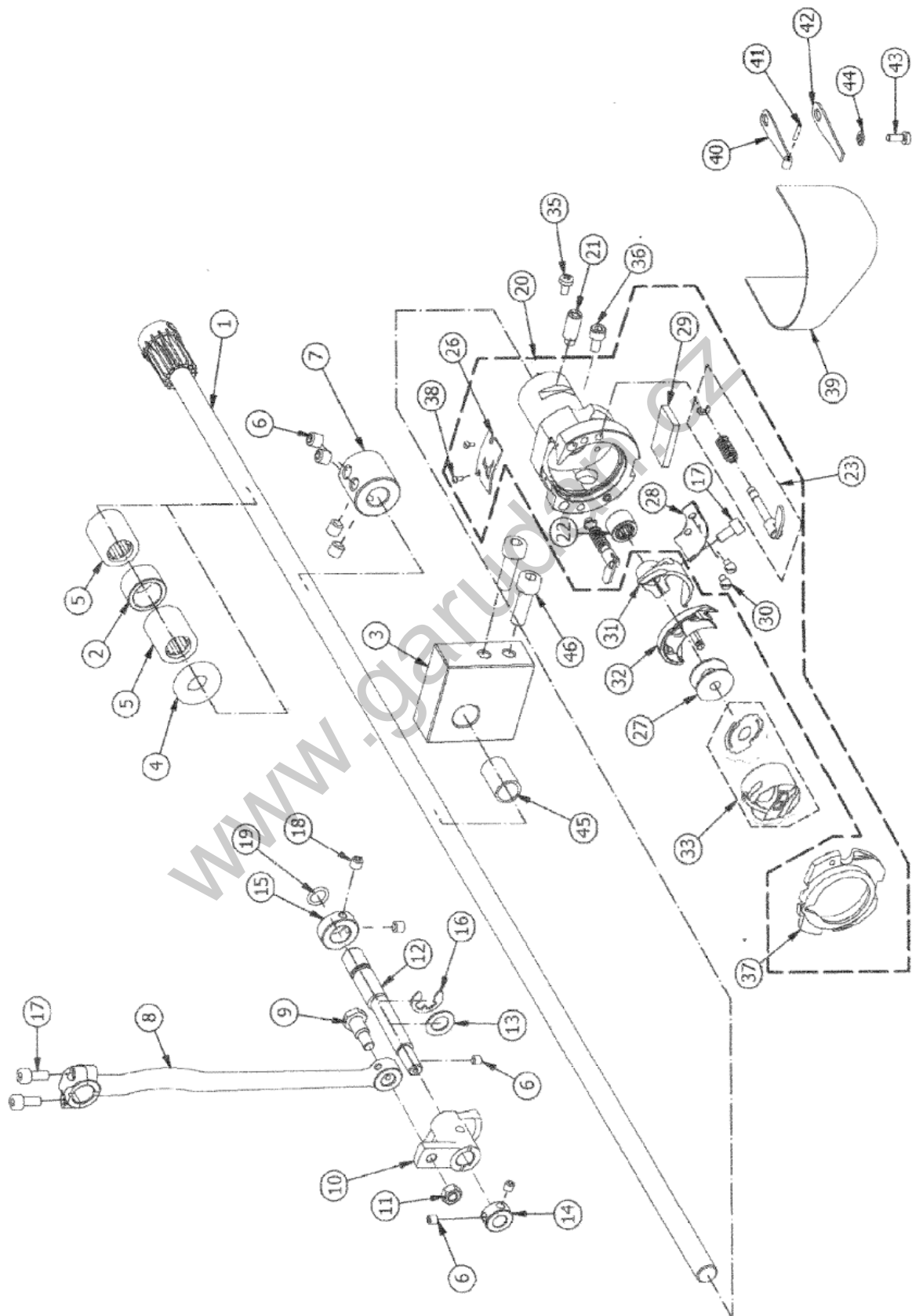
C. PRESSER FOOT MECHANISM (1/2)					
MECHANISMUS PATKY (1/2)					
Ref.No	Parts No.	Name of parts	Popis	Qty	Note
C-1	C0106032	Presser shaft	Hřídél	1	
C-2	C0206032	Fork crank	Klika	1	
C-3	C0306032	Screw	Šroub	1	
C-4	C0406032	Connection pin	Kolík	1	
C-5	C0506032	Connecting rod	Ojnice	1	
C-6	C0606032	Retaining washer	Pojistný kroužek	2	
C-7	C0706032	Presser cam	Excentr	1	
C-8	C0806032	Screw	Šroub-červ	2	
C-9	C0906032	Lever	Páka	1	
C-10	B2106032	Screw	Šroub-červ	1	
C-11	C1106032	Bearing	Ložisko	2	
C-12	C1206032	Presser bar	Tyč přítlačná	1	
C-13	C1306032	Driving link	Páka	1	
C-14	C1406032	Position link	Páka	1	
C-15	C1506032	Adjusting spring screw	Šroub	1	
C-16	C1606032	Adjusting spring nut	Matice	1	
C-17	F6101507	Presser foot with needle hole 2,2mm	Patka (otvor pro jehlu 2,2mm)	1	
	C1726032	Presser foot with needle hole 3,6mm	Patka (otvor pro jehlu 3,6mm)		option
C-18	A5606032	Washer	Podložka	2	
C-19	C1906032	Finger guard	Chráníč prstů	1	
C-20	A1006032	Screw	Šroub	1	
C-21	M4x12	Screw DIN 912 M4x12	Šroub	1	
C-22	C2206032	Link connecting rod	Páka	2	
C-23	C2306032	Bar holder	Držák	1	
C-24	F5601507	Presse adjusting spring	Pružina	1	
C-25	C2506032	Fix hinge screw	Šroub	1	
C-26	C2606032	Collar	Kroužek	2	
C-27	C2706032	Screw	Šroub	2	
C-28	C2806032	Hinge screw	Šroub	3	
C-29	C2906032	Hinge screw	Šroub	1	
C-30	C3006032	Washer	Podložka	1	
C-31	C3106032	Nut	Matice	1	
C-32	C3206032	Hinge screw	Šroub	1	
C-33	C3306032	Presser bar bushing	Puzdro tlakové tyče	1	
C-34	C3406032	Adjusting bar	Tyč	1	
C-35	C3506032	Screw	Šroub	2	
C-36	C3606032	Nut	Matice	1	
C-37	F7001507	Position link stopper spring	Pružina	1	
C-38	C3806032	Rod	Tyč	1	
C-39	C3906032	Adjusting collar	Kolečko	1	

C. PRESSER FOOT MECHANISM (2/2)
MECHANISMUS PATKY (2/2)



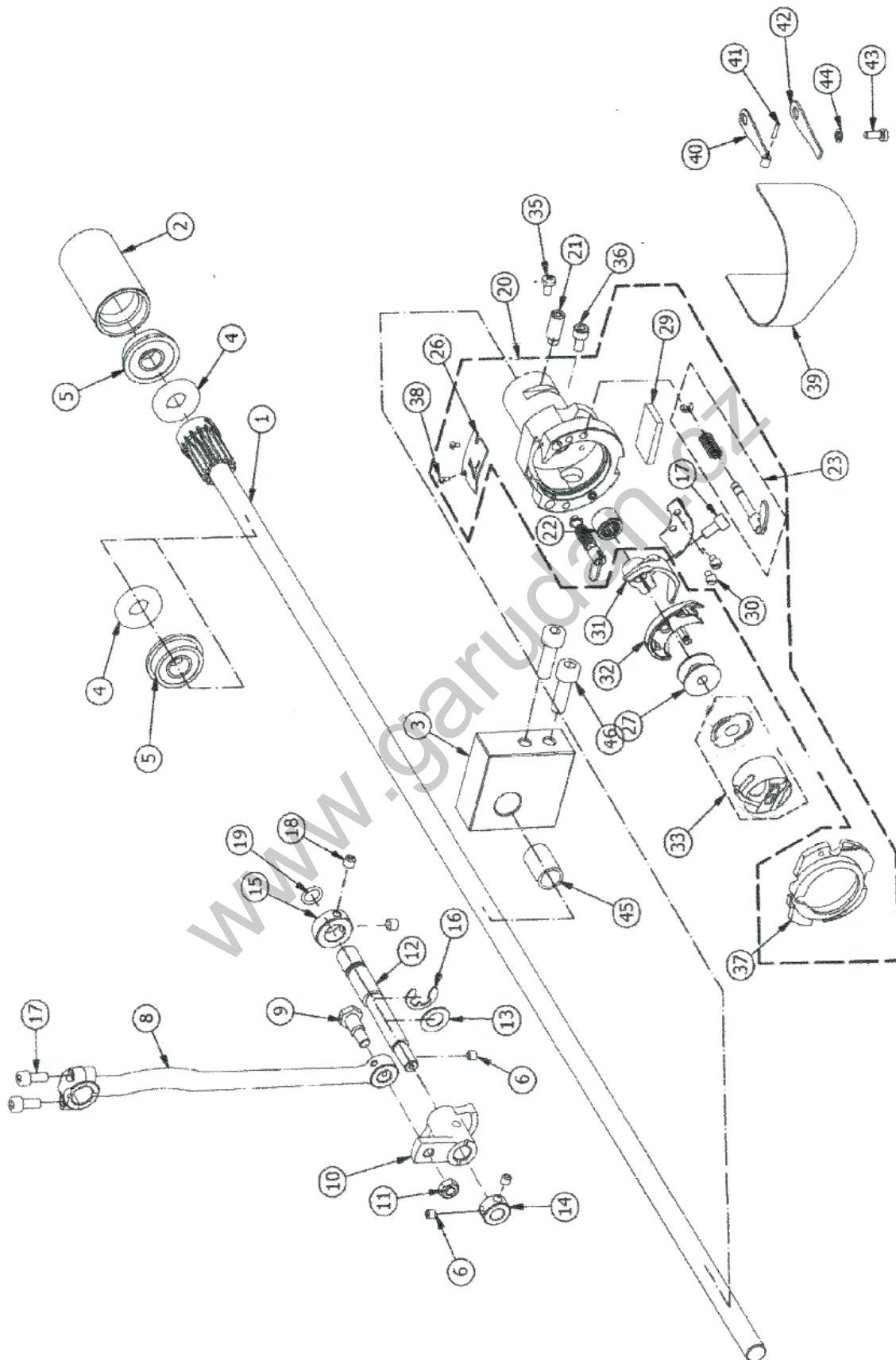
C. PRESSER FOOT MECHANISM (2/2)					
MECHANISMUS PATKY (2/2)					
Ref.No	Parts No.	Name of parts	Popis	Qty	Note
C-40	C4006032	Screw	Šroub	1	
C-41	C4106032	Stopper bracket	Držák	1	
C-42	C4206032	Lift link	Páka	1	
C-43	C4306032	Connecting level	Ojnice	1	
C-44	C4406032	Knuckle nut	Kloub	1	
C-45	C4506032	Hinge screw	Šroub	3	
C-46	C4606032	Pin	Čep	1	
C-48	B4506032	Screw	Šroub-červ	2	
C-49	C4906032	Screw	Šroub-červ	1	
C-50	C5006032	O-ring	O-kroužek	1	
C-51	C5106032	Stud	Čep	1	
C-52	C5206032	Shim ring	Podložka	1	
C-53	A4706032	Spring washer	Podložka pružná	1	
C-54	C5406032	Nut	Matice	1	
C-55	C5506032	Connecting link	Páka	1	
C-56	KQ2L04-M5	Hose nipple	Nástrčná spojka	2	
C-57	C5706032	Screw	Šroub	4	
C-58	C5806032	Retaining washer	Pojistný kroužek	1	
C-59	CQ2B16-30D	Pneumatic cylinder	Kompaktní válec	1	
C-60	C6006032	Screw	Šroub	1	
C-61	C6106032	Bracket	Držák	1	
C-62	C6206032	Screw	Šroub	1	
C-63	C6306032	Nut	Matice	1	

D. LOWER SHAFT AND SHUTTLE MECHANISM 1
 SPODNÍ HŘÍDEL A CHAPAČ 1

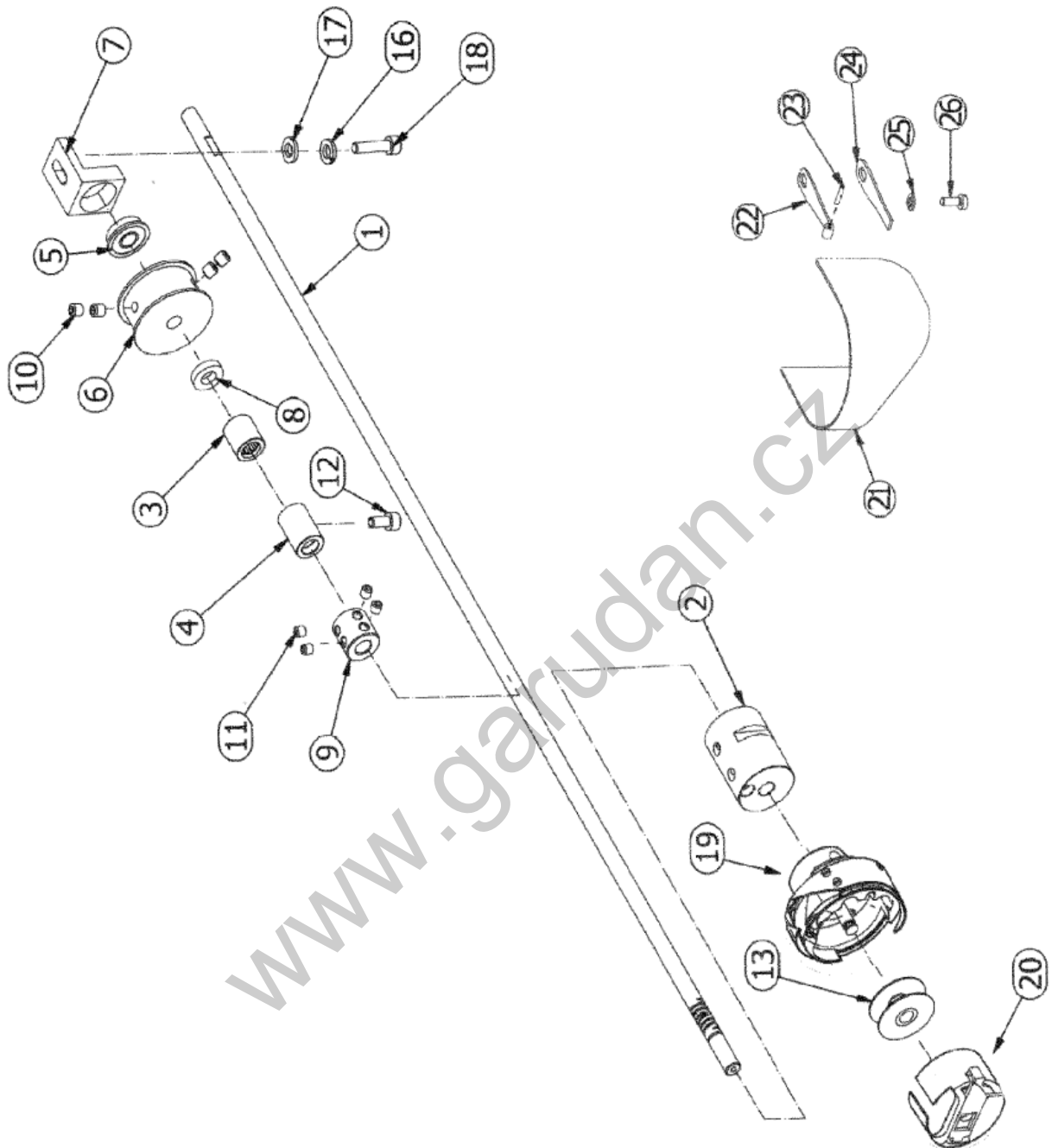


D. LOWER SHAFT AND SHUTTLE MECHANISM 1					
SPODNÍ HŘÍDEL A CHAPAČ 1					
Ref.No	Parts No.	Name of parts	Popis	Qty	Note
D-1	D0106032	Lower shaft complete	Hřídel spodní kompletní	1	
D-2	D0206032	Bushing	Pouzdro	1	
D-3	D0306032	Bracket	Držák	1	
D-4	D0406032	Distance Ring	Distanční kroužek	2	
D-5	D0506032	Ball Bearing	Ložisko	2	
D-6	C2706032	Screw	Šroub	7	
B-7	D0706032	Ring	Opěrný kroužek	1	
D-8	E1001507	Crank rod	Ojnice	1	
D-9	E1201507	Crank rod hinge screw	Šroub	1	
D-10	E1601507	Oscillator shaft gear	Pohaněč	1	
D-11	E1301507	Nut	Matice	1	
D-12	D1206032	Shaft	Hřídel	1	
D-13	D1306032	Washer	Podložka	1	
D-14	D1406032	Collar	Kroužek	1	
D-15	D1506032	Collar	Kroužek	1	
D-16	D1606032	Retaining washer	Pojistný kroužek	1	
D-17	M5x12	Screw DIN 912 M5x12	Šroub	3	
D-18	B2106032	Screw	Šroub-červ	2	
D-19	M5x5	Screw DIN 913 M5x5	Šroub-červ	3	
D-20	E2681507	Shuttle complete (H)	Chapačová dráha kompletní (H)	set	model H
D-21	D2106032	Adjusting shaft	Excentr	1	
D-22	D2206032	Bearing NK8/12	Ložisko NK8/12	1	
D-23	E3201507	Inner Hook Presser Shaft Ass'y	Páka - kompletní	2	
D-26	E3801507	Plate for separating upper thread (H)	Chránící plech chapače (H)	1	model H
D-27	E2301507	Bobbin (H)	Cívka (H)	1	model H
D-29	44S046S-306H	Shuttle lubrication felt	Mazací plst	1	
D-30	D3006032	Screw	Šroub	2	
D-31	E2501507	Shuttle Driver (H)	Unašeč chapače (H)	1	model H
D-32	E2401507	Shuttle (H)	Chapač (H)	1	model H
D-33	E2201507	Bobbin Case Ass'y (H)	Pouzdro cívky (H)	1	model H
D-35	D3506032	Screw	Šroub	1	
D-36	A4906032	Screw	Šroub	1	
D-37	E2101507	Shuttle Race Ring (H)	Kroužek chapače (H)	1	model H
D-38	D3806032	Screw	Šroub	2	
D-39	E3301507	Hook cover ass'y	Kryt chapače	1	
D-40	E3701507	Spring	Držák krytu chapače	1	
D-41	E3401507	Spring pin (2x20)	Kolík (2x20)	1	
D-42	E3601507	Spring	Pero	1	
D-43	A1006032	Screw	Šroub	1	
D-44	B2206032	Spring washer	Podložka	1	
D-45	D4506032	Bushing	Pouzdro	1	
D-46	D4606032	Screw	Šroub	2	

D. LOWER SHAFT AND SHUTTLE MECHANISM 2
SPODNÍ HŘÍDEL A CHAPAČ 2

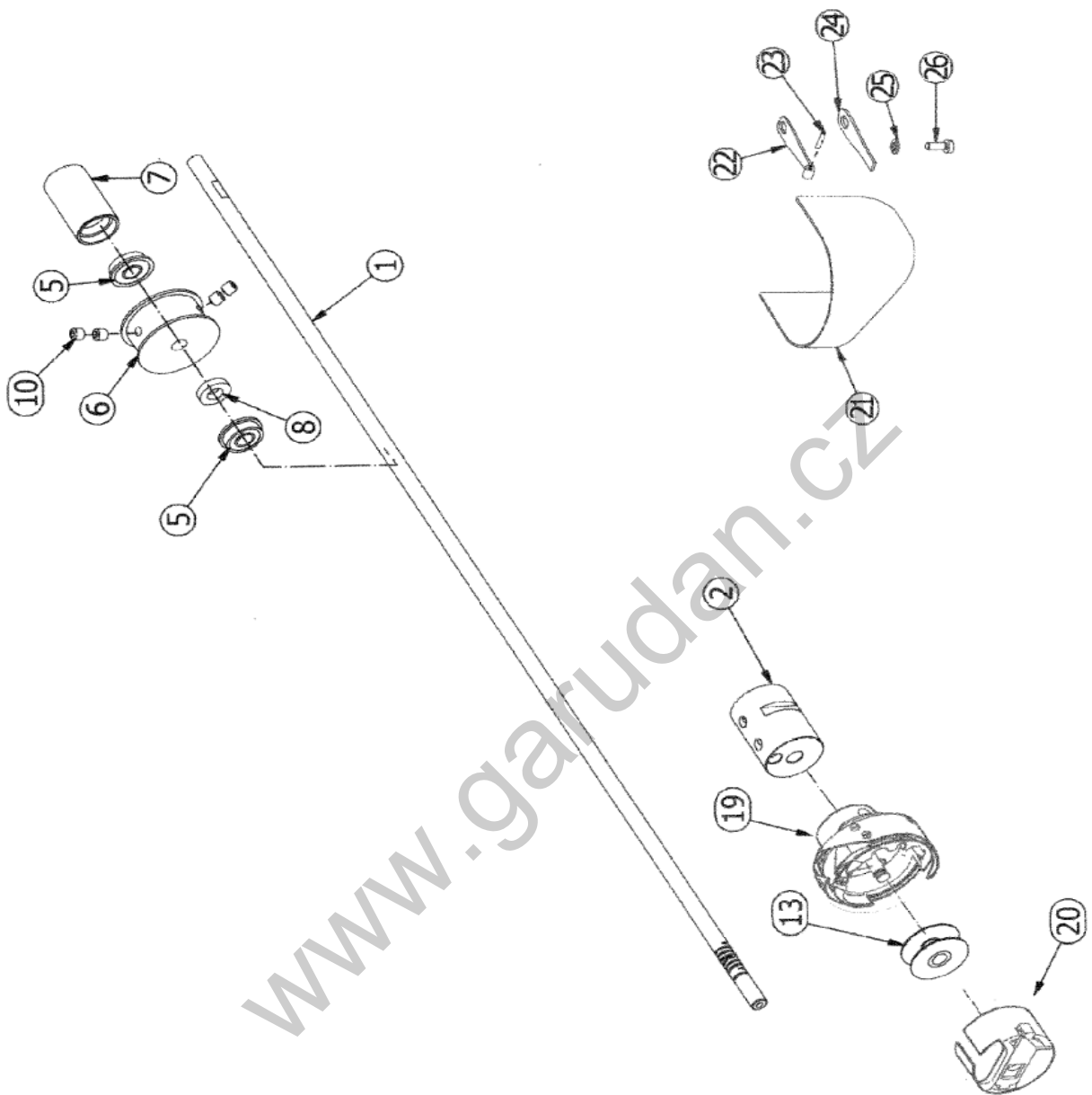


D. LOWER SHAFT AND SHUTTLE MECHANISM 2					
SPODNÍ HŘÍDEL A CHAPAČ 2					
Ref.No	Parts No.	Name of parts	Popis	Qty	Note
D-1	D0106032N	Lower shaft complete	Hřídel spodní kompletní	1	
D-2	D9076032N	Bushing	Pouzdro	1	
D-3	D0306032	Bracket	Držák	1	
D-4	D9086032N	Distance Ring	Distanční kroužek	2	
D-5	D9056032	Ball Bearing	Ložisko	2	
D-6	C2706032	Screw	Šroub	3	
D-8	E1001507	Crank rod	Ojnice	1	
D-9	E1201507	Crank rod hinge screw	Šroub	1	
D-10	E1601507	Oscillator shaft gear	Pohaněč	1	
D-11	E1301507	Nut	Matice	1	
D-12	D1206032	Shaft	Hřídel	1	
D-13	D1306032	Washer	Podložka	1	
D-14	D1406032	Collar	Kroužek	1	
D-15	D1506032	Collar	Kroužek	1	
D-16	D1606032	Retaining washer	Pojistný kroužek	1	
D-17	M5x12	Screw DIN 912 M5x12	Šroub	3	
D-18	B2106032	Screw	Šroub-červ	2	
D-19	M5x5	Screw DIN 913 M5x5	Šroub-červ	3	
D-20	E2681507	Shuttle complete (H)	Chapačová dráha kompletní (H)	set	model H
D-21	D2106032	Adjusting shaft	Excentr	1	
D-22	D2206032	Bearing NK8/12	Ložisko NK8/12	1	
D-23	E3201507	Inner Hook Presser Shaft Ass'y	Páka - kompletní	2	
D-26	E3801507	Plate for separating upper thread (H)	Chránící plech chapače (H)	1	model H
D-27	E2301507	Bobbin (H)	Cívka (H)	1	model H
D-29	44S046S-306H	Shuttle lubrication felt	Mazací plst	1	
D-30	D3006032	Screw	Šroub	2	
D-31	E2501507	Shuttle Driver (H)	Unašeč chapače (H)	1	model H
D-32	E2401507	Shuttle (H)	Chapač (H)	1	model H
D-33	E2201507	Bobbin Case Ass'y (H)	Pouzdro cívky (H)	1	model H
D-35	D3506032	Screw	Šroub	1	
D-36	A4906032	Screw	Šroub	1	
D-37	E2101507	Shuttle Race Ring (H)	Kroužek chapače (H)	1	model H
D-38	D3806032	Screw	Šroub	2	
D-39	E3301507	Hook cover ass'y	Kryt chapače	1	
D-40	E3701507	Spring	Držák krytu chapače	1	
D-41	E3401507	Spring pin (2x20)	Kolík (2x20)	1	
D-42	E3601507	Spring	Pero	1	
D-43	A1006032	Screw	Šroub	1	
D-44	B2206032	Spring washer	Podložka	1	
D-45	D4506032	Bushing	Pouzdro	1	
D-46	D4606032	Screw	Šroub	2	

**D9. FOR ROTARY HOOK ONLY 1
PRO ROTAČNÍ CHAPAČ 1**

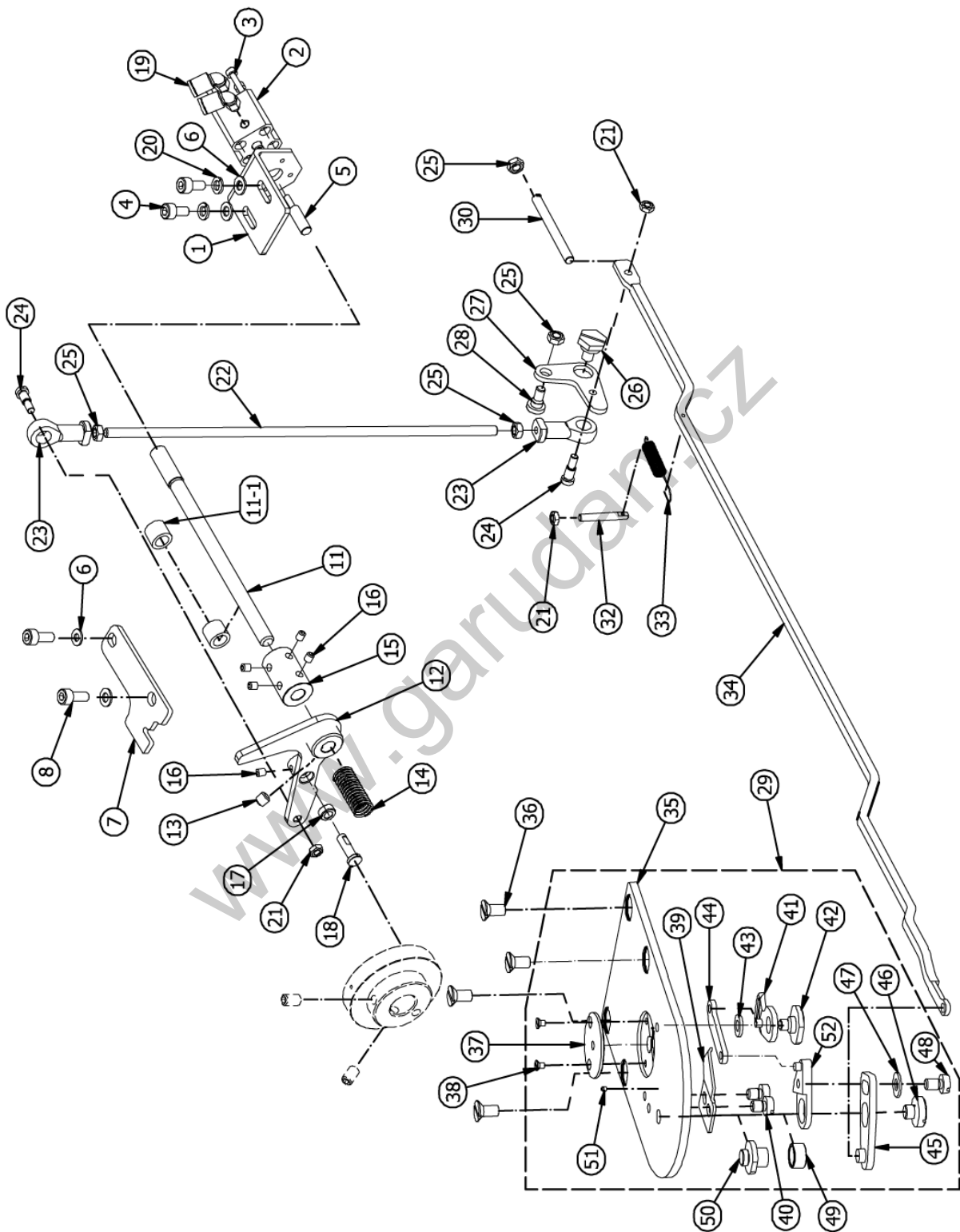
D9. FOR ROTARY HOOK ONLY 1					
PRO ROTAČNÍ CHAPAČ 1					
Ref.No	Parts No.	Name of parts	Popis	Qty	Note
D9-1	D9016032	Lower shaft	Hřídel spodní	1	RH
D9-2	D9026032	Bushing	Pouzdro	1	RH
D9-3	D0506032	Bearing	Bearing	1	RH
D9-4	D9046032	Bushing	Pouzdro	1	RH
D9-5	D9056032	Bearing	Bearing	1	RH
D9-6	D9066032	Timing pulley	Kolo kurtové	1	RH
D9-7	D9076032	Bushing	Pouzdro	1	RH
D9-8	D9086032	Distance ring	Kroužek distanční	1	RH
D9-9	D0706032	Ring	Opěrný kroužek	1	RH
D9-10	B2106032	Screw	Šroub-červ	4	RH
D9-13	D9136032	Bobbin for GPS/RH	Cívka pro GPS/RH	1	RH
D9-19	D91936032	Hook-Light and Medium Material	Chapač pro lehké a středně silné šití	1	RH
	D91946032	Hook-Heavy Material	Chapač pro těžké šití	1	RH
D9-20	D9206032	Bobbin case	Pouzdro cívky	1	RH
D9-21	E3301507	Hook cover ass'y	Kryt chapače	1	
D9-22	E3701507	Spring	Držák krytu chapače	1	
D9-23	E3401507	Spring pin (2x20)	Kolík (2x20)	1	
D9-24	E3601507	Spring	Pero	1	
D9-25	B2206032	Spring washer	Podložka	1	
D9-26	A1006032	Screw	Šroub	1	

D9. FOR ROTARY HOOK ONLY 2
PRO ROTAČNÍ CHAPAČ 2



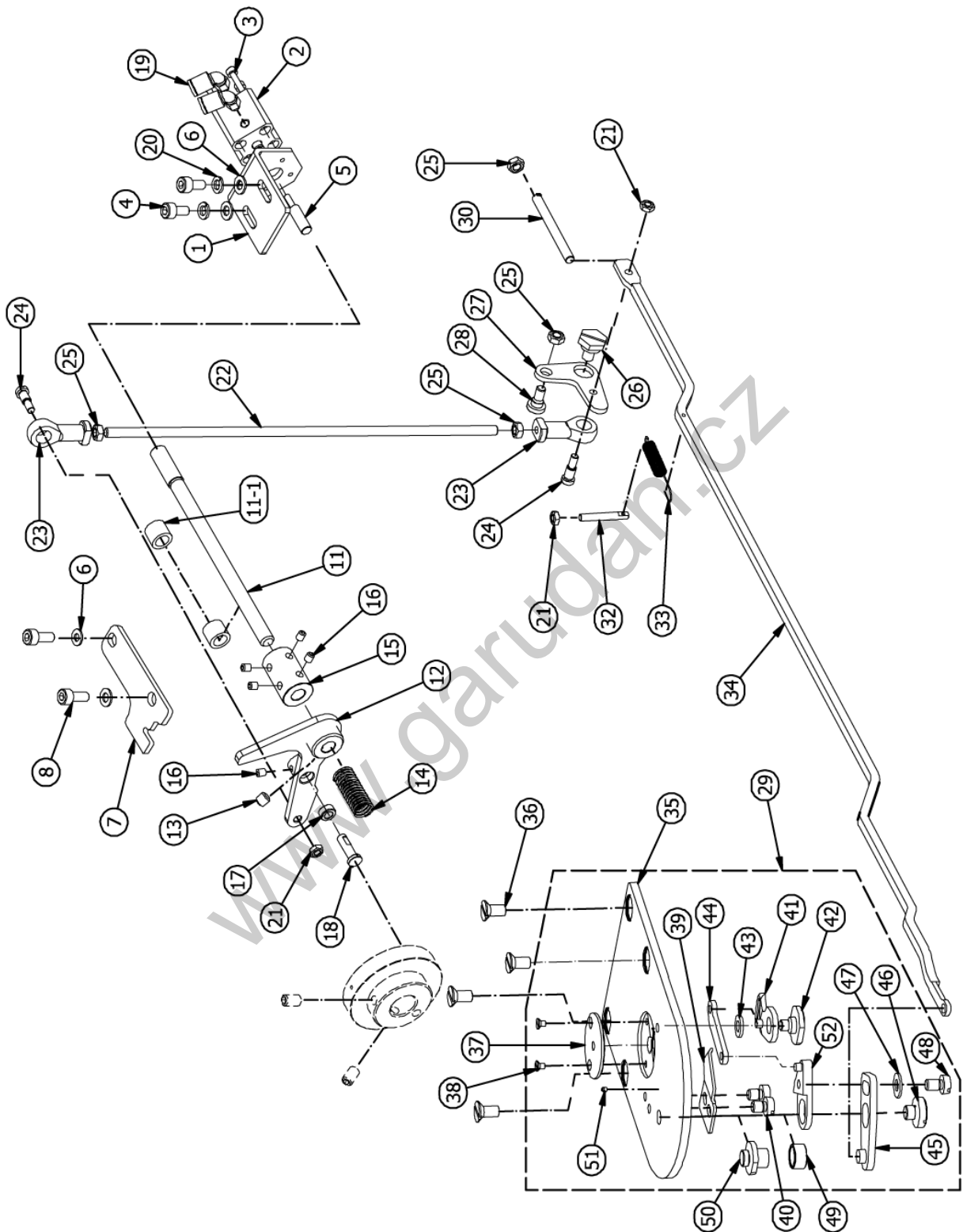
D9. FOR ROTARY HOOK ONLY 2					
PRO ROTAČNÍ CHAPAČ 2					
Ref.No	Parts No.	Name of parts	Popis	Qty	Note
D9-1	D9016032	Lower shaft	Hřídel spodní	1	RH
D9-2	D9026032	Bushing	Pouzdro	1	RH
D9-5	D9056032	Bearing	Ložisko	1	RH
D9-6	D9066032	Timing pulley	Kolo kurtové	1	RH
D9-7	D9076032N	Bushing	Pouzdro	1	RH
D9-8	D9086032N	Distance ring	Kroužek distanční	1	RH
D9-10	B2106032	Screw	Šroub-červ	4	RH
D9-13	D9136032	Bobbin for GPS/RH	Cívka pro GPS/RH	1	RH
D9-19	D91936032	Hook-Light and Medium Material	Chapač pro lehké a středně silné šití	1	RH
	D91946032	Hook-Heavy Material	Chapač pro těžké šití	1	RH
D9-20	D9206032	Bobbin case	Pouzdro cívky	1	RH
D9-21	E3301507	Hook cover ass'y	Kryt chapače	1	
D9-22	E3701507	Spring	Držák krytu chapače	1	
D9-23	E3401507	Spring pin (2x20)	Kolík (2x20)	1	
D9-24	E3601507	Spring	Pero	1	
D9-25	B2206032	Spring washer	Podložka	1	
D9-26	A1006032	Screw	Šroub	1	

E. THREAD TRIMMING MECHANISM (1/2)
ODSTŘIHOVÝ MECHANISMUS (1/2)

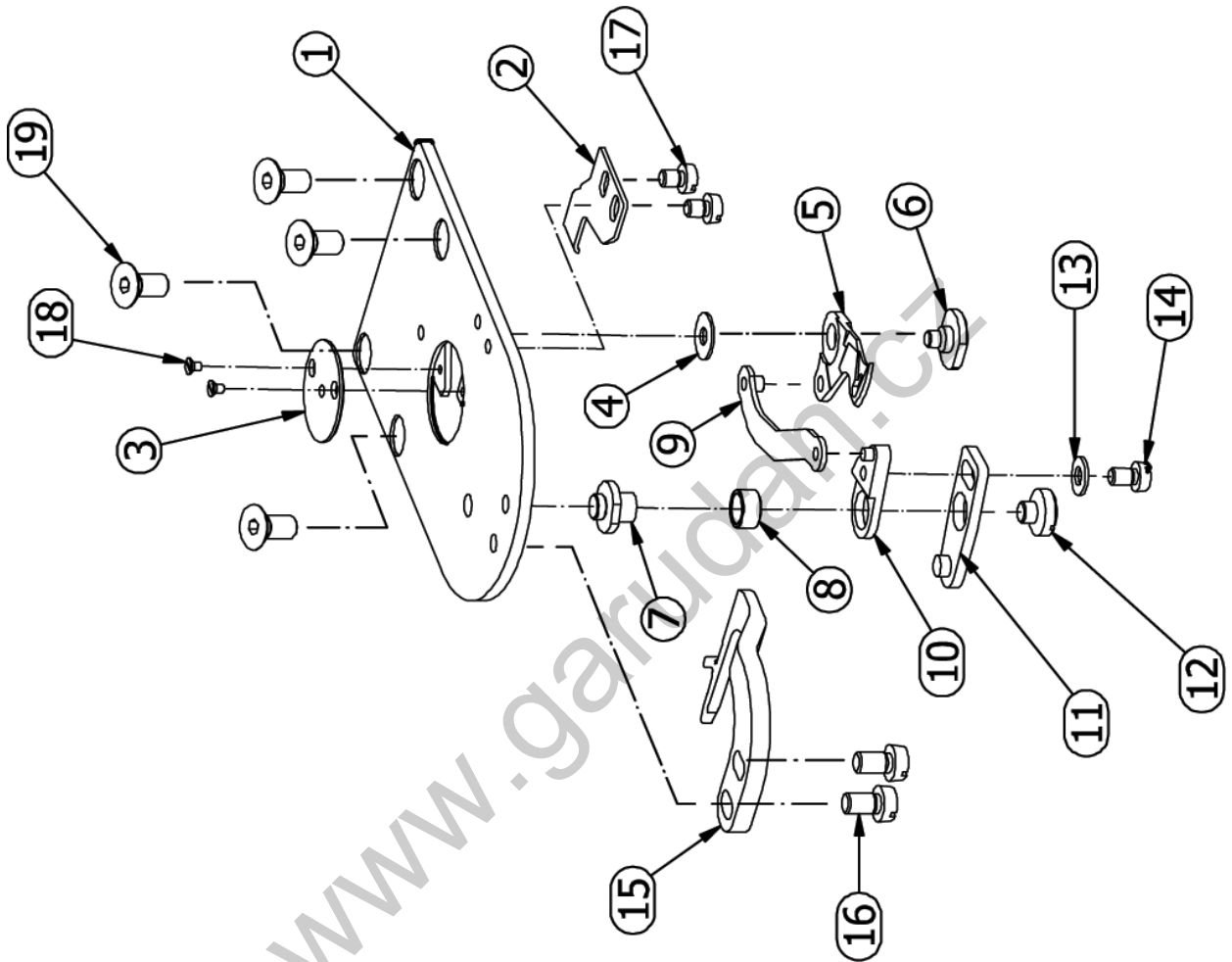


E. THREAD TRIMMING MECHANISM (1/2)					
ODSTŘIHOVÝ MECHANISMUS (1/2)					
Ref.No	Parts No.	Name of parts	Popis	Qty	Note
E-1	E0106032	Holder	Držák	1	
E-2	E0206032	Air cylinder	Kompaktní válec	1	
E-3	E0306032	Screw	Šroub	4	
E-4	A1106032	Screw	Šroub	2	
E-5	E0506032	Hinge pin	Páka	1	
E-6	B3406032	Washer	Podložka	2	
E-7	E0706032	Driving link stopper	Plech	1	
E-8	E0806032	Screw	Šroub	2	
E-11	E1106032	Thread trimming shaft	Hřídel odstříhu	1	
E-11-1	E1116032	Bushing	Ložisko	2	
E-12	E1130032	Driving link ass'y	Páka odstříhu	1	
E-13	B2106032	Screw	Šroub-červ	1	
E-14	J1801507	Spring	Pružina	1	
E-15	E1506032	Collar	Kroužek	1	
E-16	E1606032	Screw	Šroub-červ	1	
E-17	E1706032	Cam roller	Kroužek	1	
E-18	E1806032	Hinge pin	Čep	1	
E-19	E1906032	Hose nipple	Nástrčná spojka	2	
E-20	A5006032	Spring washer	Podložka pružná	2	
E-21	A5406032	Nut	Matice	2	
E-22	E2206032	Connecting rod	Táhlo	1	
E-23	E2306032	Rod end bearing	Kloub	2	
E-24	E2406032	Hinge screw	Šroub	2	
E-25	C6306032	Nut	Matice	4	
E-26	E2606032	Hinge screw	Šroub	1	
E-27	E2706032	Connecting link	Páka	1	
E-28	E2806032	Hinge screw	Šroub	1	
E-29	E2906032	Needle plate complete	Stehová deska kompletní	1set	
E-30	E3006032	Link stopper screw	Šroub-doraz	1	
E-32	E3206032	Soring hooker	Páka	1	
E-33	J3601507	Spring	Pružina	1	
E-34	E3406032	Connecting bar	Táhlo odstříhu	1	
E-35	E3506032	Needle plate	Stehová deska	1	
E-36	E3606032	Screw	Šroub	4	
E-37	J4021507	Needle Plate Cover (hole for needle 2,4mm)	Vložka stehové desky (otvor pro jehlu 2,4mm)	1	
	J4031507	Needle Plate Cover (hole for needle 3,0mm)	Vložka stehové desky (otvor pro jehlu 3,0mm)	-	option
	J4001507	Needle Plate Cover (hole for needle 2,0mm)	Vložka stehové desky (otvor pro jehlu 2,0mm)	-	option

E. THREAD TRIMMING MECHANISM (2/2)
ODSTŘIHOVÝ MECHANISMUS (2/2)

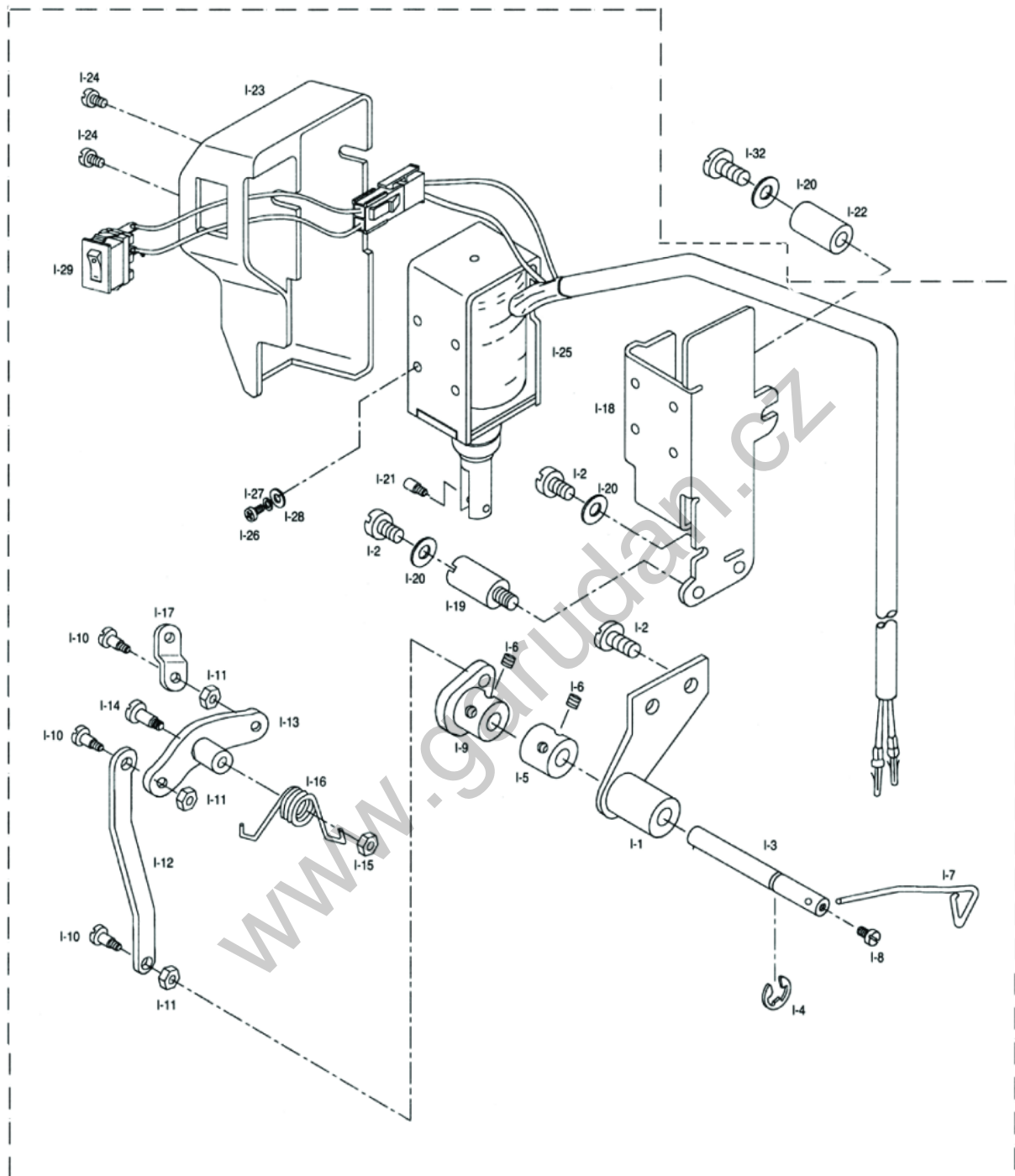


E. THREAD TRIMMING MECHANISM (2/2)					
ODSTŘIHOVÝ MECHANISMUS (2/2)					
Ref.No	Parts No.	Name of parts	Popis	Qty	Note
E-38	SS-1060210-TP	Screw	Šroub vložky stehové desky	2	
E-39	J43s1507	Fixed mes	Nůž pevný	-	option
E-40	10011499	Screw	Šroub	2	
E-41	J4501507	Moving knife	Nůž pohyblivý	1	
	J45S1507	Moving knife (special for heavy thread)	Nůž pohyblivý (pro silné nitě)	-	option
E-42	J4601507	Hinge screw	Šroub	1	
E-43	J4741507	Washer (t=0,4mm)	Podložka (t=0,4mm)	-	
	J4751507	Washer (t=0,5mm)	Podložka (t=0,5mm)	-	
	J4761507	Washer (t=0,6mm)	Podložka (t=0,6mm)	-	
E-44	J4801507	Moving mes link	Páka	1	
	J48S1507	Moving mes link for J45S1507	Páka pro J45S1507	-	option
E-45	E9116032	Moving knife driving lever assembly	Páka	1	
E-46	J5401507	Screw	Šroub	1	
E-47	DIN 125	Washer A4 DIN 125	Podložka A4 DIN 125	1	
E-48	E9146032	Screw	Šroub	1	
E-49	E4906032	Collar	Kroužek	1	
E-50	10011455	Thread cutter lever shaft	Čep	1	
E-51	M2,5X2,5	Screw	Šroub-červ	1	
E-52	J5201507	Moving knife driving lever assembly	Čep	1	

**E9. FOR ROTARY HOOK ONLY
PRO ROTAČNÍ CHAPAČ**

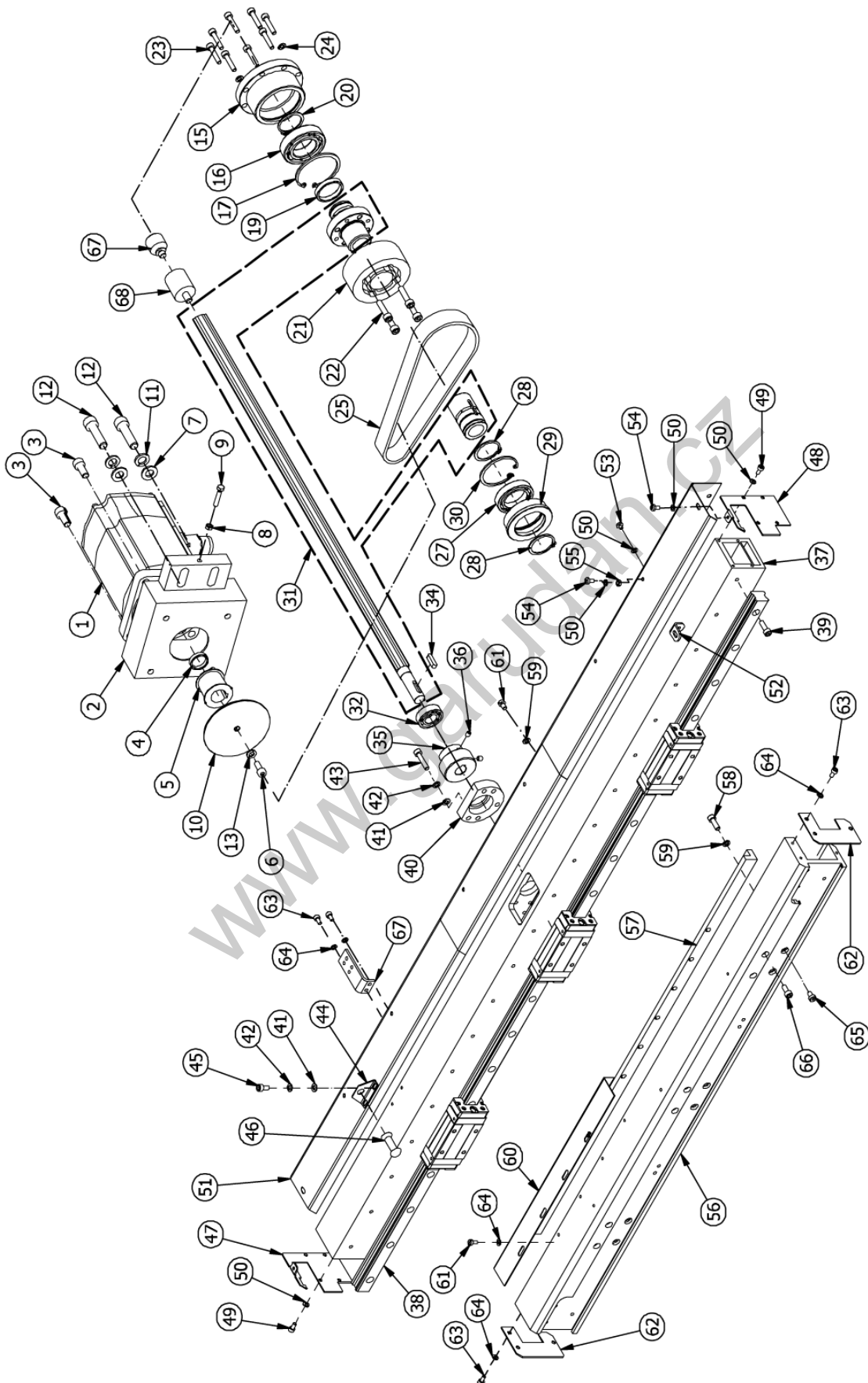
E9. FOR ROTARY HOOK ONLY					
PRO ROTAČNÍ CHAPAČ					
Ref.No	Parts No.	Name of parts	Popis	Qty	Note
E9-1	E9016032	Needle plate	Stehová deska	1	RH
E9-2	E9026032	Fixed mes	Nůž pevný	1	RH
E9-3	E9316032	Needle Plate Cover (hole for needle 2,0mm)	Vložka stehové desky (otvor pro jehlu 2,0mm)	-	RH
	E9036032	Needle Plate Cover (hole for needle 3,0mm)	Vložka stehové desky (otvor pro jehlu 3,0mm)	1	RH/option
E9-4	E9046032	Distance washer	Podložka distanční	1	RH
E9-5	E9056032	Moving knife	Nůž pohyblivý	1	RH
E9-6	E4206032	Hinge screw	Šroub	1	RH
E9-7	E5006032	Lever shaft	Čep	1	RH
E9-8	E4906032	Ring	Kroužek	1	RH
E9-9	E9096032	Moving link	Páka	1	RH
E9-10	E9106032	Thread trimming lever	Čep	1	RH
E9-11	E9116032	Thread trimming lever A	Čep	1	RH
E9-12	E4606032	Screw	Šroub	1	RH
E9-13	DIN 125	DIN 125 Washer A4	DIN 125 podložka A4	1	RH
E9-14	E9146032	Screw	Šroub	1	RH
E9-15	E9156032	Bobbin stopper-Light and Medium Material	Držák středního dílu chapače-lehké a střed. Šití	1	RH
	E91526032	Bobbin stopper-Heavy Material	Držák středního dílu chapače-těžké šití	1	RH/option
E9-16	M5x8	Screw DIN M5x8	Šroub	2	RH
E9-17	M4x4	Screw DIN M4x4	Šroub	2	RH
E9-18	E9186032	Screw	Šroub	2	RH
E9-19	E3606032	Screw	Šroub	4	RH

**F. WIPER MECHANISM
MECHANISMUS ODHAZOVAČE NITĚ**



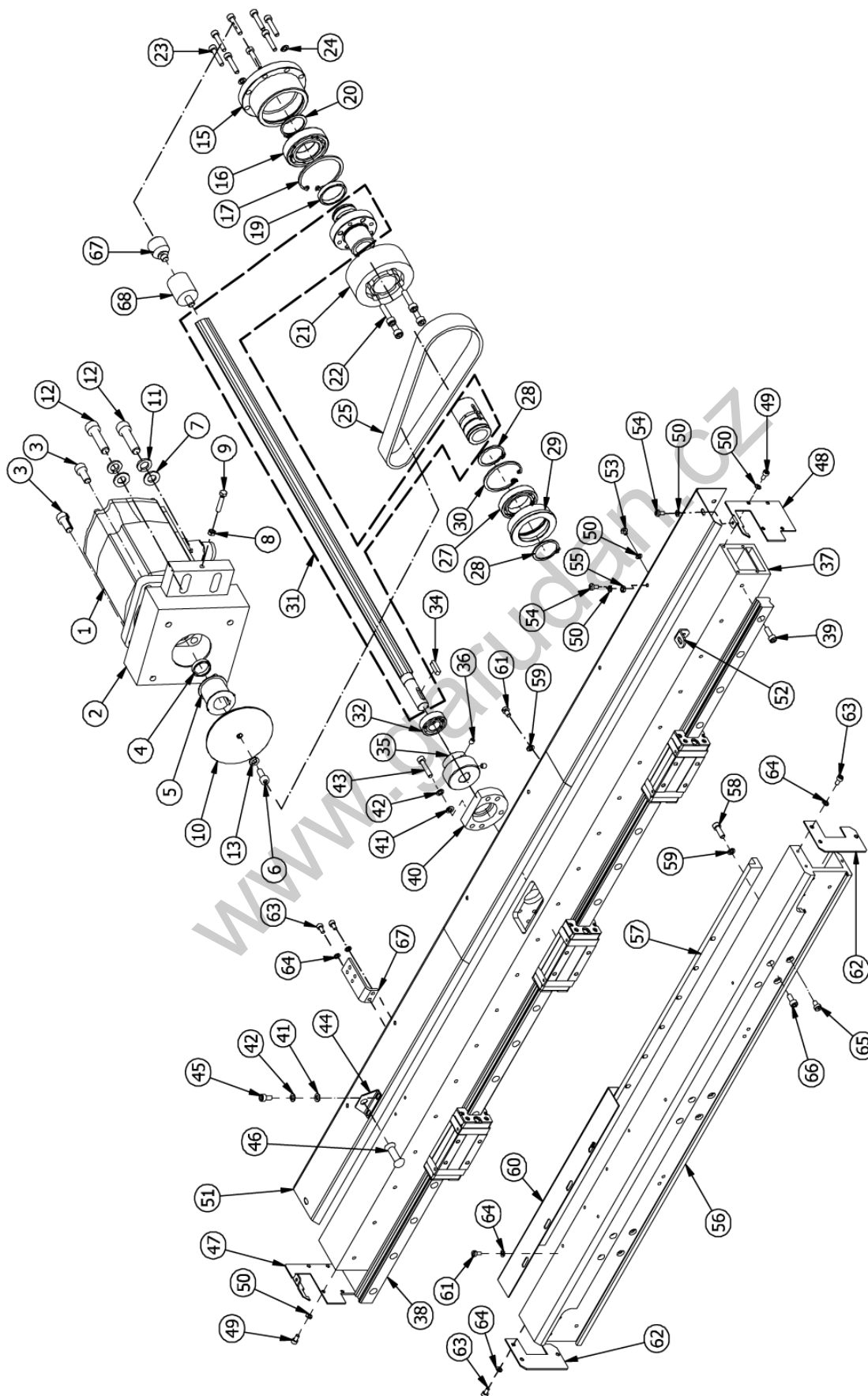
F. WIPER MECHANISM					
MECHANISMUS ODHAZOVAČE NITĚ					
REF. NO	PARTS NO.	NAME OF PARTS	POPIS	QTY	NOTE
F-1	I0101507	Wiper Bracket Ass'y	Plech	1Set	
F-2	A0501507	Screw	Šroub	4	
F-3	F0306032	Wiper Rotation Shaft	Hřídel	1	
F-4	F3801507	E-Ring	Pojistný kroužek	1	
F-5	I0701507	Wiper	Odhazovač nitě	1	
F-6	I0801507	Screw	Šroub	1	
F-7	I0901507	Wiper Crank Ass'y	Kroužek	1Set	
F-8	I1001507	Hinge Screw	Šroub	3	
F-9	H3201507	Nut	Matice	3	
F-10	F1006032	Wiper Rod	Páka	1	
F-11	I1301507	Wiper Rock Link Ass'y	Páka	1	
F-12	I1401507	Hinge Screw	Šroub	1	
F-13	F1901507	Nut	Matice	1	
F-14	I1601507	Wiper Spring	Pružina	1	
F-15	I1701507	Wiper Solenoid Connecting Link	Plech	1	
F-16	I1801507	Wiper Base	Držák	1	
F-17	I1901507	Wiper Base Joint	Šroub	1	
F-18	C4901507	Washer	Podložka	3	
F-19	I3201507	Screw	Šroub	1	
F-20	I2201507	Wiper Base Collar	Kroužek	1	
F-21	I2301507	Wiper Cover	Kryt	1	
F-22	I0801507	Screw	Šroub	2	
F-23	I2501507	Wiper Solenoid Ass'y	Elektromagnet	1Set	
F-24	I2601507	Screw	Šroub	4	
F-25	I2701507	Washer	Podložka	4	
F-26	I2801507	Spring washer	Pružná podložka	4	
F-27	I2901507	Wiper On/Off Switch Ass'y	Vypínač	1	
F-28	I0601507	Screw	Šroub	4	
F-29	I2101507	Screw	Šroub	1	
F-30	I0501507	Wiper Rotation Shaft Collar	Kroužek	1	
F-31	E1801507	E-Ring	Pojistný kroužek	1	
F-32	F0106032	Wipper Assy	Odhazovač nitě - sestava	1	

**G. X-MOVING MECHANISM
MECHANISMUS POHYBU OSY X**



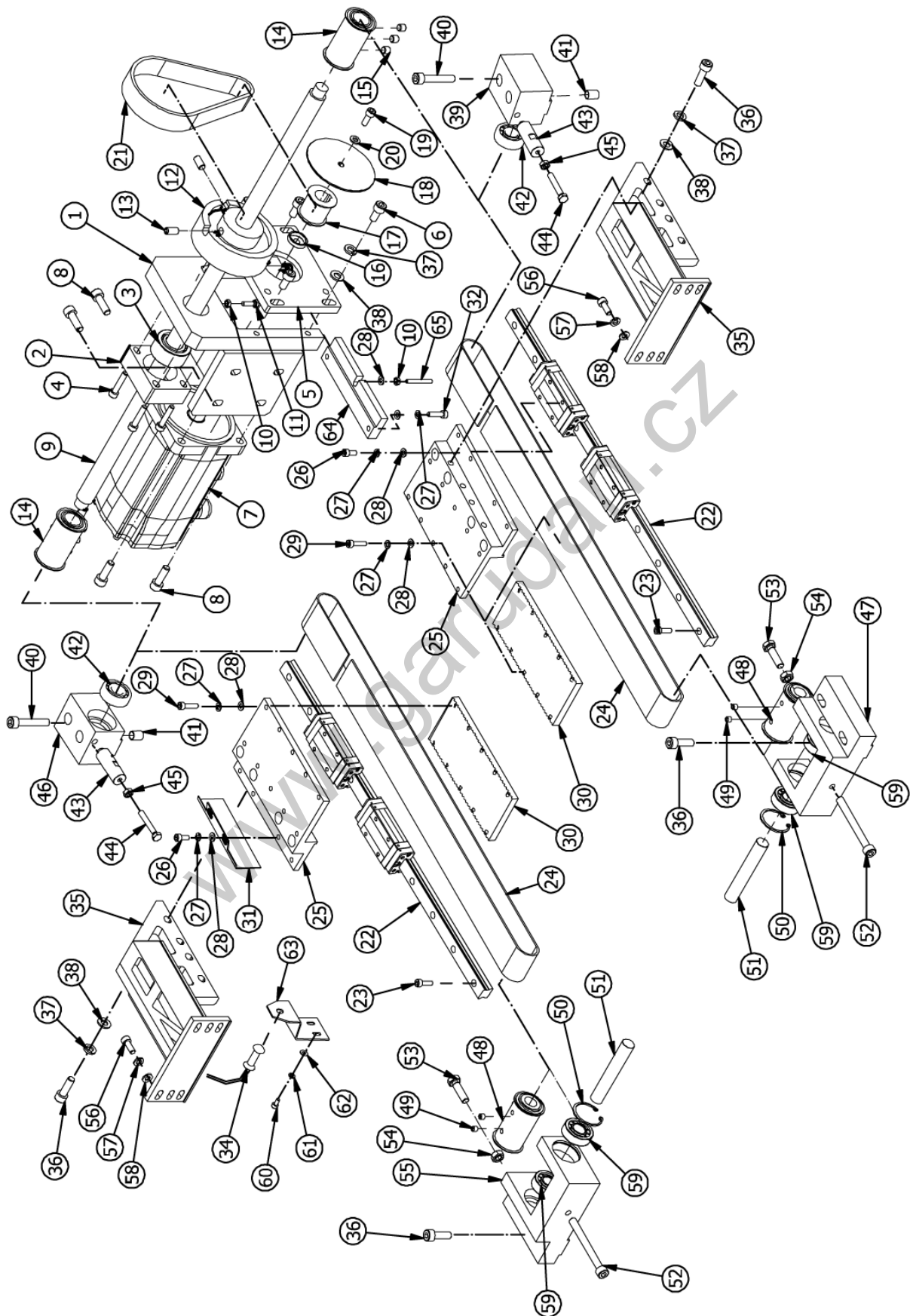
G. X- MOVING MECHANISM (1/2)					
MECHANISMUS POHYBU OSY X (1/2)					
Ref.No	Parts No.	Name of parts	Popis	Qty	Note
G-1	G0106032	Servo motor x	Servo motor x	1	
G-2	G0206032	X motor barcket	Držák motoru x	1	
G-3	G0306032	Screw	Šroub	4	
G-4	G0406032	Distance ring	Kroužek	1	
G-5	G0506032	Timing pulley	Ozubená řemenice	1	
G-6	C0306032	Screw	Šroub	1	
G-7	A0706032	Washer	Podložka	2	
G-8	C6306032	Nut	Matice	1	
G-9	G0906032	Screw	Šroub	1	
G-10	G1006032	Disk	Disk	1	
G-11	G1106032	Spring washer	Podložka pružná	2	
G-12	A0506032	Screw	Šroub	2	
G-13	A4706032	Spring washer	Podložka pružná	1	
G-15	G1506032	X spline shaft flange	Kroužek	1	
G-16	G1606032	Bearing	Ložisko 6006 2z	1	
G-17	G1706032	Retaining ring for bores	Pojistný kroužek	1	
G-19	G1906032	Ring	Kroužek	1	
G-20	G2006032	Retaining ring for shaft	Pojistný kroužek	1	
G-21	G2106032	X driven pulley	Ozubená řemenice GT	1	
G-22	G2206032	Screw	Šroub	4	
G-23	G2306032	Screw	Šroub	8	
G-24	A5006032	Spring washer	Podložka pružná	8	
G-25	G2506032	T. belt	Ozubený řemen GT3 (šíře 25mm)	1	
G-27	G2706032	Bearing	Ložisko 61906 2z	1	
G-28	G2006032	Retaining ring for shaft	Pojistný kroužek	2	
G-29	G2906032	Spline shaft flange	Kroužek	1	
G-30	G3006032	Retaining ring for shaft	Pojistný kroužek	1	
G-31	G3106032	Ball spline and shaft complete	Trojboká hřídel kompletní	1set	
G-32	G3206032	Bearing 6002 2ZR	Ložisko 6002 2ZR	1	
G-34	G3406032	Tongue 5x5x20mm	Pero 5x5x20mm	1	
G-35	G3506032	X driven gear	Kolo ozubené	1	
G-36	B4506032	Screw	Šroub-červ	2	
G-37	G3706032	X axis fixed frame	Al profil	1	
	G3714032	X axis fixed frame	Al profil	1	4032
G-38	G3806032	Linear motion x complete	Lineární vedení kompletní	1set	
G-39	G3906032	Screw	Šroub	20	

G. X-MOVING MECHANISM (2/2)
MECHANISMUS POHYBU OSY X (2/2)



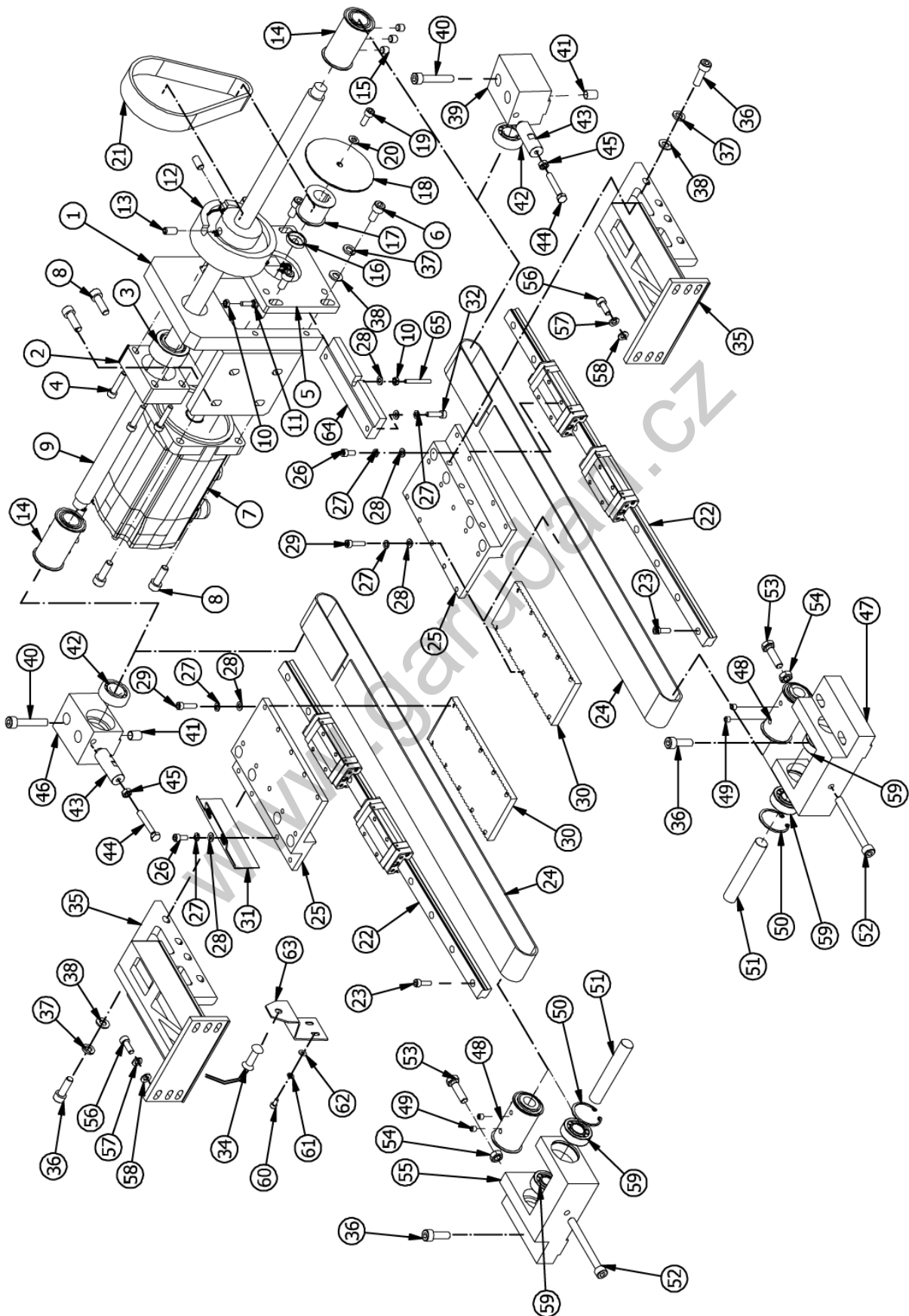
G. X- MOVING MECHANISM (2/2)					
MECHANISMUS POHYBU OSY X (2/2)					
Ref.No	Parts No.	Name of parts	Popis	Qty	Note
G-40	G4016032	X frame bearing cover	Příruba ložiska	1	
G-41	B3406032	Washer	Podložka	10	
G-42	A5006032	Spring washer	Podložka pružná	10	
G-43	G2306032	Screw	Šroub	6	
G-44	G4406032	X senzor bracket	Držák čidla x	1	
G-45	A4906032	Screw	Šroub	2	
G-46	K4001507	Senzor GPS	Snímač GPS	1	
G-47	G4716032	Cover left	Kryt levý	1	
G-48	G4816032	Cover right	Kryt pravý	1	
G-49	A1606032	Screw	Šroub	8	
G-50	B2206032	Spring washer	Podložka	16	
G-51	G5106032	Cover	Kryt	1	
	G5104032	Cover	Kryt	1	4032
G-52	S0206032	Bracket	Držák	6	
G-53	G5306032	Screw	Šroub	6	
G-54	G5406032	Screw	Šroub	8	
G-55	A5406032	Nut	Matice	6	
G-56	G5606032	X axis moving frame	Jezdec	1	
	G5604032	X axis moving frame	Jezdec	1	4032
G-57	G5706032	X axis rack	Orubený hřeben	1	
	G5704032	X axis rack	Orubený hřeben	1	4032
G-58	G3906032	Screw	Šroub	13	
G-59	A5006032	Spring washer	Podložka pružná	31	
G-60	G6006032	X senzor plate	Kryt	1	
	G6014032	X senzor plate	Kryt	1	4032
G-61	B4606032	Screw	Šroub	18	
G-62	G6206032	Cover	Kryt	2	
G-63	A1606032	Screw	Šroub	8	
G-64	B2206032	Spring washer	Podložka	8	
G-65	A1106032	Screw	Šroub	6	
G-66	G6606032	Screw	Šroub	6	
G-67	G6904032	Cabel Holder	Držák kabelu	1	4032

H. Y – MOVING MECHANISM (1/2)
POHYBOVÝ MECHANISMUS OSY Y (1/2)

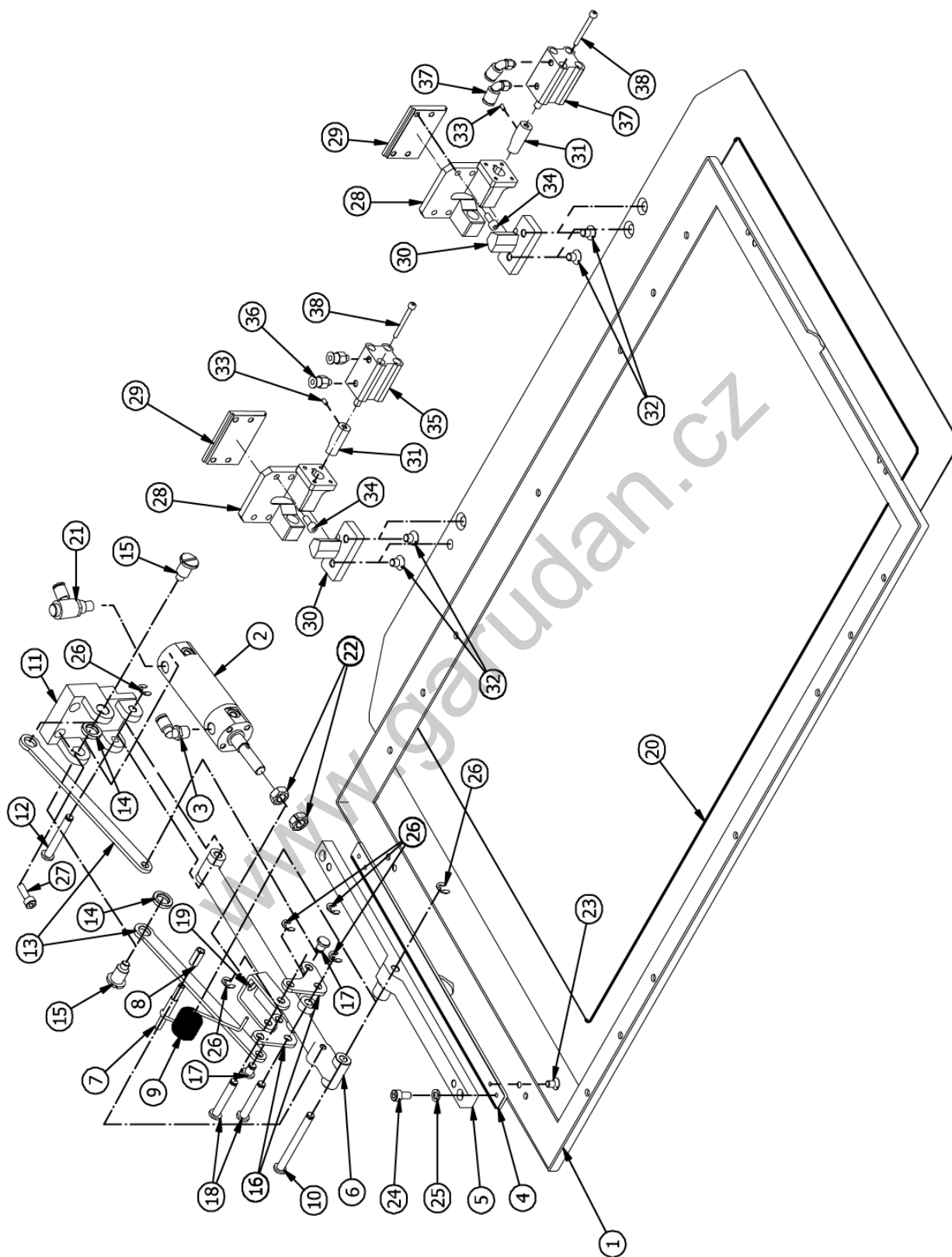


H. Y- MOVING MECHANISM (1/2)					
MECHANISMUS POHYBU OSY Y (1/2)					
Ref.No	Parts No.	Name of parts	Popis	Qty	Note
H-1	H0106032	Y motor bracket	Držák motoru y	1	
H-2	H0206032	Bearing cover	Držák ložiska	1	
H-3	H0306032	Bearing	Ložisko PNA 20/42	1	
H-4	H0406032	Screw	Šroub	4	
H-5	H0506032	Y motor adjusting plate	Deska motoru y	1	
H-6	H0606032	Screw	Šroub	4	
H-7	G0106032	Servo motor y	Servo motor y	1	
H-8	H0806032	Screw	Šroub	8	
H-9	H0906032	Shaft	Hřídel motoru y	1	
H-10	C6306032	Nut	Matice	1	
H-11	H1106032	Screw	Šroub	1	
H-12	H1206032	Timing pulley	Kolo kurtové	1	
H-13	H1306032	Screw	Šroub	2	
H-14	H1406032	Timing pulley	Kolo kurtové	2	
H-15	B4106032	Screw	Šroub-červ	12	
H-16	G0406032	Distance ring	Kroužek	1	
H-17	G0506032	Timing pulley	Ozubená řemenice	1	
H-18	G1006032	Disk	Disk	1	
H-19	C0306032	Screw	Šroub	1	
H-20	A4806032	Washer	Podložka	1	
H-21	H2106032	T. belt	Ozubrný řemen	1	
H-22	H2206032	Spring washer	Podložka pružná	4	
H-23	H2306032	Washer	Podložka	4	
H-24	H2406032	T. belt	Ozubrný řemen	2	
H-25	H2506032	Bracket of y-feed block	Deska	2	
H-26	H2606032	Screw	Šroub	16	
H-27	A5006032	Spring washer	Podložka pružná	36	
H-28	H2206032	Spring washer	Podložka pružná	8	
H-29	H2606032	Screw	Šroub	16	
H-30	H3006032	Fixing plate	Deska	2	
H-31	H3106032	Y senzor plate	Kryt	1	
	H3106040	Y senzor plate	Kryt	1	6040
H-34	K4001507	Sensor GPS	Snímač GPS	1	
H-35	H3506032	Y-feed bracket	Držák osy y	2	
H-36	H0806032	Screw	Šroub	8	
H-37	H2206032	Spring washer	Podložka pružná	8	
H-38	H2306032	Washer	Podložka	8	
H-39	H3906032	Pulley bracket	Držák řemenice	1	

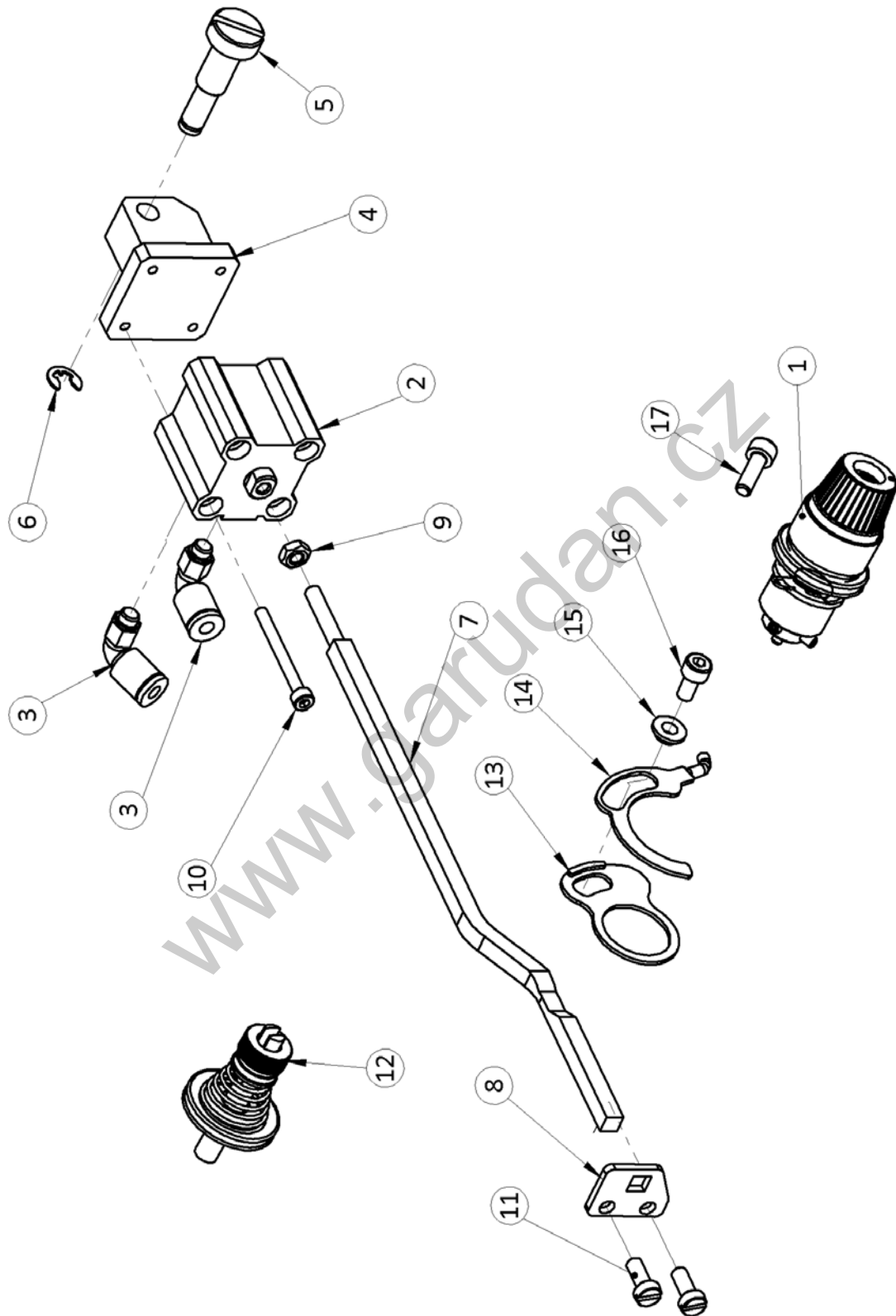
H. Y – MOVING MECHANISM (2/2)
 POHYBOVÝ MECHANISMUS OSY Y (2/2)



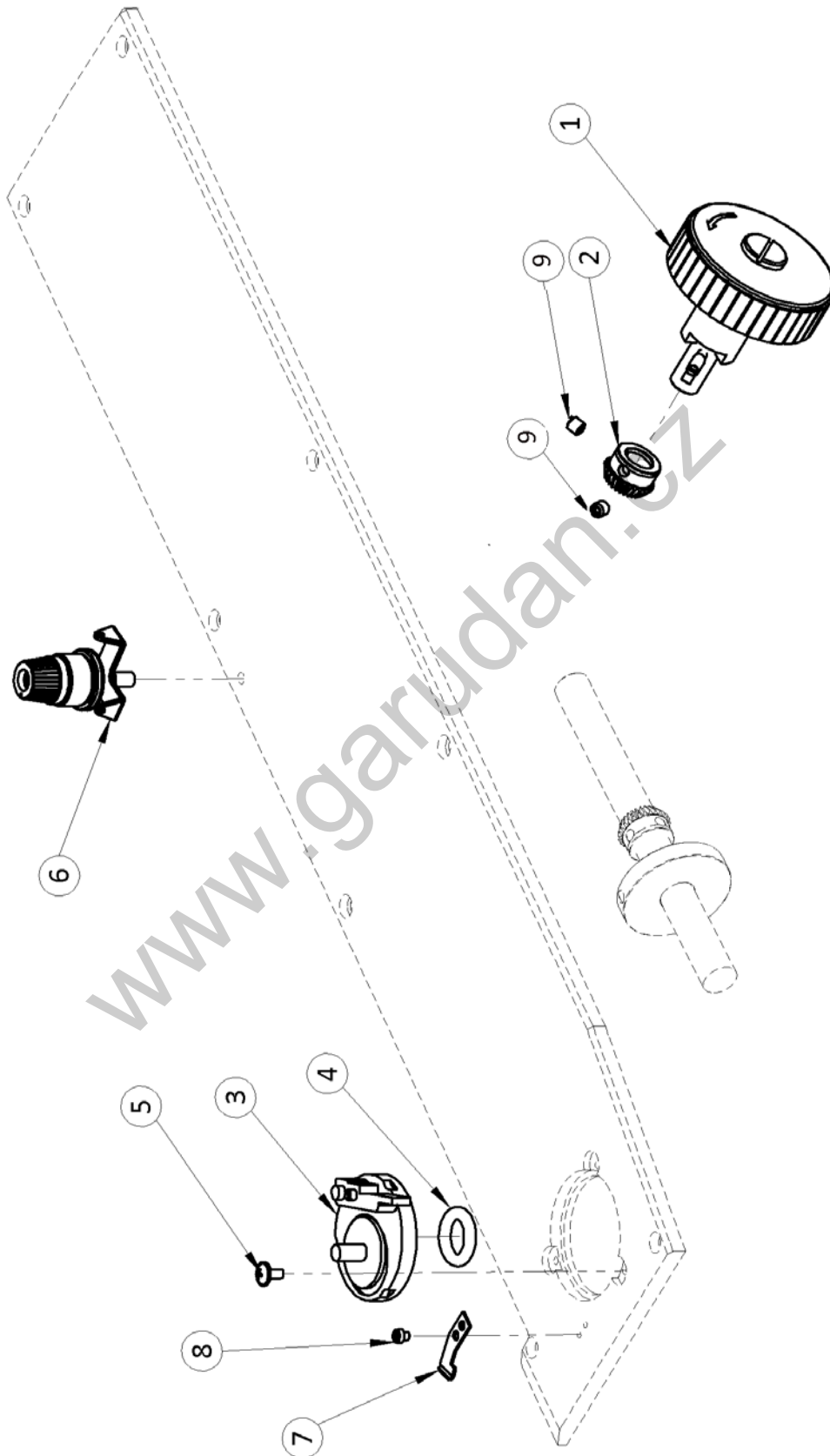
H. Y- MOVING MECHANISM (2/2)					
MECHANISMUS POHYBU OSY Y (2/2)					
Ref.No	Parts No.	Name of parts	Popis	Qty	Note
H-40	H4006032	Screw	Šroub	4	
H-41	H4106032	Centring tube	Kroužek	2	
H-42	H4206032	Bearing NJ202EC	Ložisko NJ202EC	2	
H-43	H4306032	Distance screw	Doraz	2	
H-44	H4406032	Screw	Šroub	1	
H-45	C5406032	Nut	Matice	1	
H-46	H4606032	Pulley bracket	Držák řemenice	1	
H-47	H4706032	Pulley bracket	Držák řemenice	1	
H-48	H4806032	Timing pulley	Kolo kurtové	1	
H-49	B2106032	Screw	Šroub-červ	4	
H-50	H5006032	Retaining ring for bores	Pojistný kroužek	1	
H-51	H5106032	Shaft	Hřídel	1	
H-52	H5206032	Screw	Šroub	1	
H-53	H5306032	Screw	Šroub	1	
H-54	H5406032	Nut	Matice	1	
H-55	H5506032	Pulley bracket	Držák řemenice	1	
H-56	C0306032	Screw	Šroub	12	
H-57	A4706032	Spring washer	Podložka pružná	12	
H-58	A4806032	Washer	Podložka	12	
H-59	B1906032	Bearing	Ložisko	2	
H-60	A1606032	Screw	Šroub	2	
H-61	A5606032	Washer	Podložka	2	
H-62	B2206032	Spring washer	Podložka	2	
H-63	H6306032	Y sensor bracket	Držák senzoru y	1	
H-64	H6406032	Tension of motor bracket	Deska napínací	1	
H-65	H6506032	Bar	Napínací tyč	1	

**I. FEED FRAME MECHANISM
PODÁVACÍ RÁMEČEK**

I. FEED FRAME MECHANISM					
PODÁVACÍ RÁMEČEK					
Ref.No	Parts No.	Name of parts	Popis	Qty	Note
I-1	I0106032	Upper feed plate	Rámeček GPS-6032 - horní	1	6030
	I0106040	Upper feed plate	Rámeček GPS-6040 - horní	1	6040
	I0104032	Upper feed plate	Rámeček GPS-4032 - horní	1	4032
I-2	I0206032	Pneumatic cylinder	Válec pneumatický	2	
I-3	I0306032	Hose nipple	Nástrčná spojka	2	
I-4	I0406032	Upper feed plate bracket	Plech	2	
I-5	I0506032	Upper feed plate bracket	Držák horní	2	
I-6	I0606032	Uper clampdrive link	Držák horní	6	
I-7	I0706032	Spring pin	Kolík	2	
I-8	I0806032	Spring pin rubber	Trubička plastová	2	
I-9	I0916032	Spring L	Pružina L	1	
	I0926032	Spring P	Pružina P	1	
I-10	I1006032	Upper feed plate link shaft	Hřídel	2	
I-11	I1106032	Upper clamp bracket	Držák	2	
I-12	I1206032	Hinge shaft	Hřídel	2	
I-13	I1306032	Upper clamp link A	Táhlo	4	
I-14	I1406032	Washer	Podložka	4	
I-15	I1506032	Hinge stud for cylinder	Čep	4	
I-16	I1606032	Upper clamp link A	Táhlo	4	
I-17	I1706032	Upper clamp link shaft	Hřídel	4	
I-18	I1806032	Upper clamp link shaft A	Hřídel	4	
I-19	I1906032	Cylinder knuckle	Kloub	2	
I-20	I2006032	Feed plate lower	Rámeček GPS-6032 - spodní plech	1	6032
	I2006040	Feed plate lower	Rámeček GPS-6040 - spodní plech	1	6040
	I2004032	Feed plate lower	Rámeček GPS-4032 - spodní plech	1	4032
I-21	I2106032	Choke	Škrťící ventil se z.v.	2	
I-22	H5406032	Nut	Matice	4	
I-23	I2306032	Screw	Šroub	4	
I-24	A4906032	Screw	Šroub	4	
I-25	A5006032	Spring washer	Podložka pružná	4	
I-26	I2606032	Retaining washer	Pojistný kroužek	12	
I-27	G3906032	Screw	Šroub	6	
I-28	I2806032	Bracket	Deska upínací	2	
I-29	I2906032	Bracket plate	Deska	2	
I-30	I3006032	Block stopper	Držák rámečku	2	
I-31	I3106032	Knuckle pin	Čep upínací	2	
I-32	I3206032	Screw	Šroub	4	
I-33	I3306032	Pin	Kolík	2	
I-34	I3406032	Screw	Šroub	8	
I-35	I3506032	Pneumatic cylinder	Kompaktní válec	2	
I-36	I3606032	Hose nipple	Nástrčná spojka	2	
I-37	I3706032	Hose nipple	Nástrčná spojka	2	
I-38	I3806032	Screw	Šroub	8	

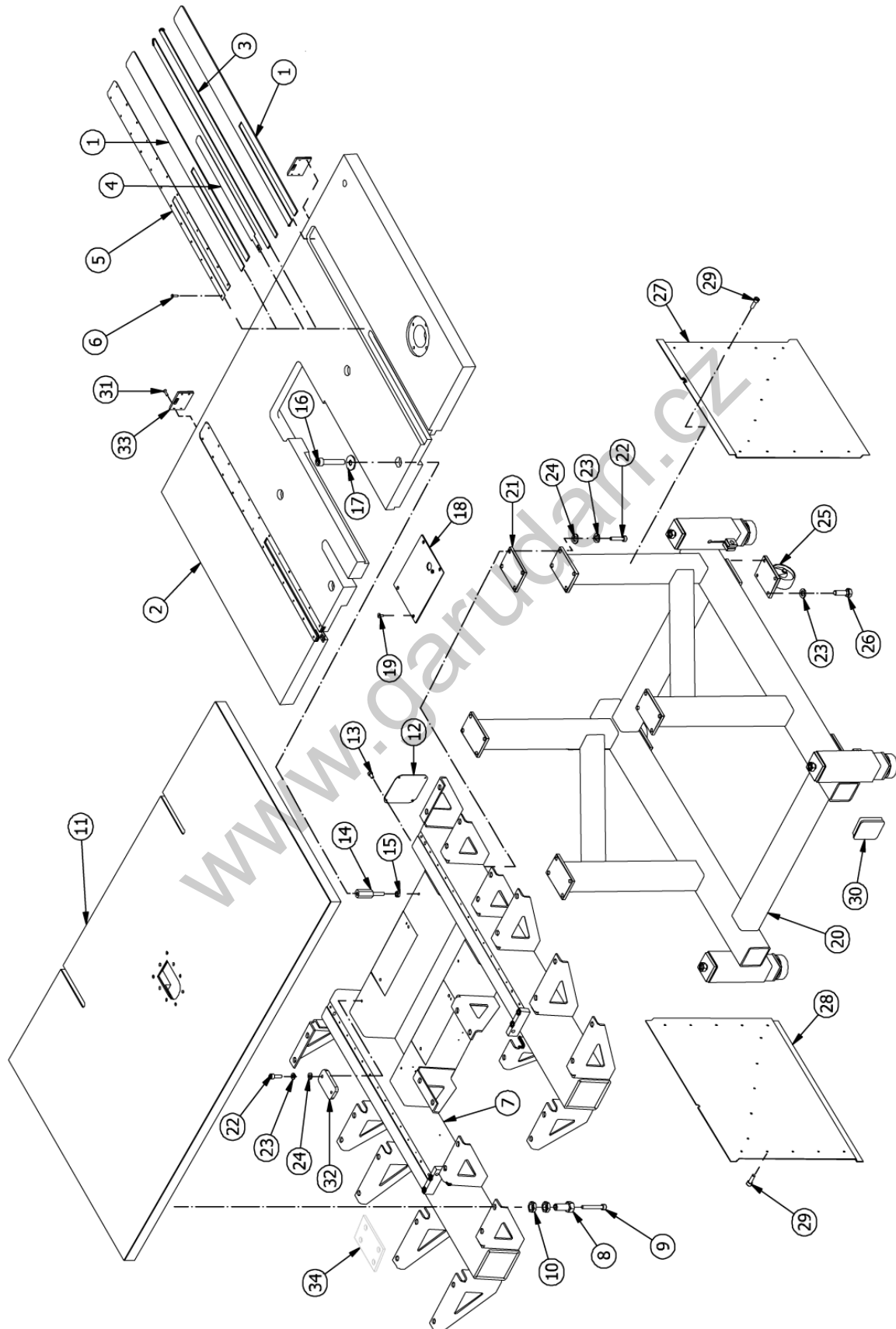
**J. THREAD TENSION MECHANISM
HLAVNÍ A POMOCNÝ NAPÍNAČ**

J. THREAD TENSION MECHANISM					
HLAVNÍ A POMOCNÝ NAPÍNAČ NITÍ					
Ref.No	Parts No.	Name of parts	Popis	Qty	Note
J-1	H0101507	Thread Tension Adjusting Ass'y	Napínač nitě -kompletní	1Set	
J-2	CQ2B16-10D	Pneumatic cylinder	Kompaktní válec	1	
J-3	KQ2L04-M5	Hose nipple	Nástrčná spojka	2	
J-4	C6106032	Bracket	Držák	1	
J-5	C6006032	Screw	Šroub	1	
J-6	C5806032	Retaining washer	Pojistný kroužek	1	
J-7	J0706032	Thread release action bar	Páka	1	
J-8	J0806032	Bar guide	Vodič	1	
J-9	A5406032	Nut	Matice	1	
J-10	H1501507	Second Thread Tension Adjusting Ass'y	Napínač nitě -kompletní	1Set	
J-11	J1706032	Screw	Šroub	2	
J-12	J1006032	Second Thread Tension Adjusting Ass'y	Napínač nitě -kompletní	1	
J-13	H4401507	Thread detecting plate guide	Podložka	1	
J-14	H4601507	Thread detecting plate	Plech detekční	1	
J-15	H4501507	Thread detecting plate Ring	Plastový kroužek	1	
J-16	M4x8	Screw DIN 912 M4x8	Šroub	4	
J-17	M4x12	Screw DIN 912 M4x12	Šroub	2	

**K. BOBBIN WINDER AND HAND PULLEY
NAVÍJEČ A RUČNÍ KOLO**

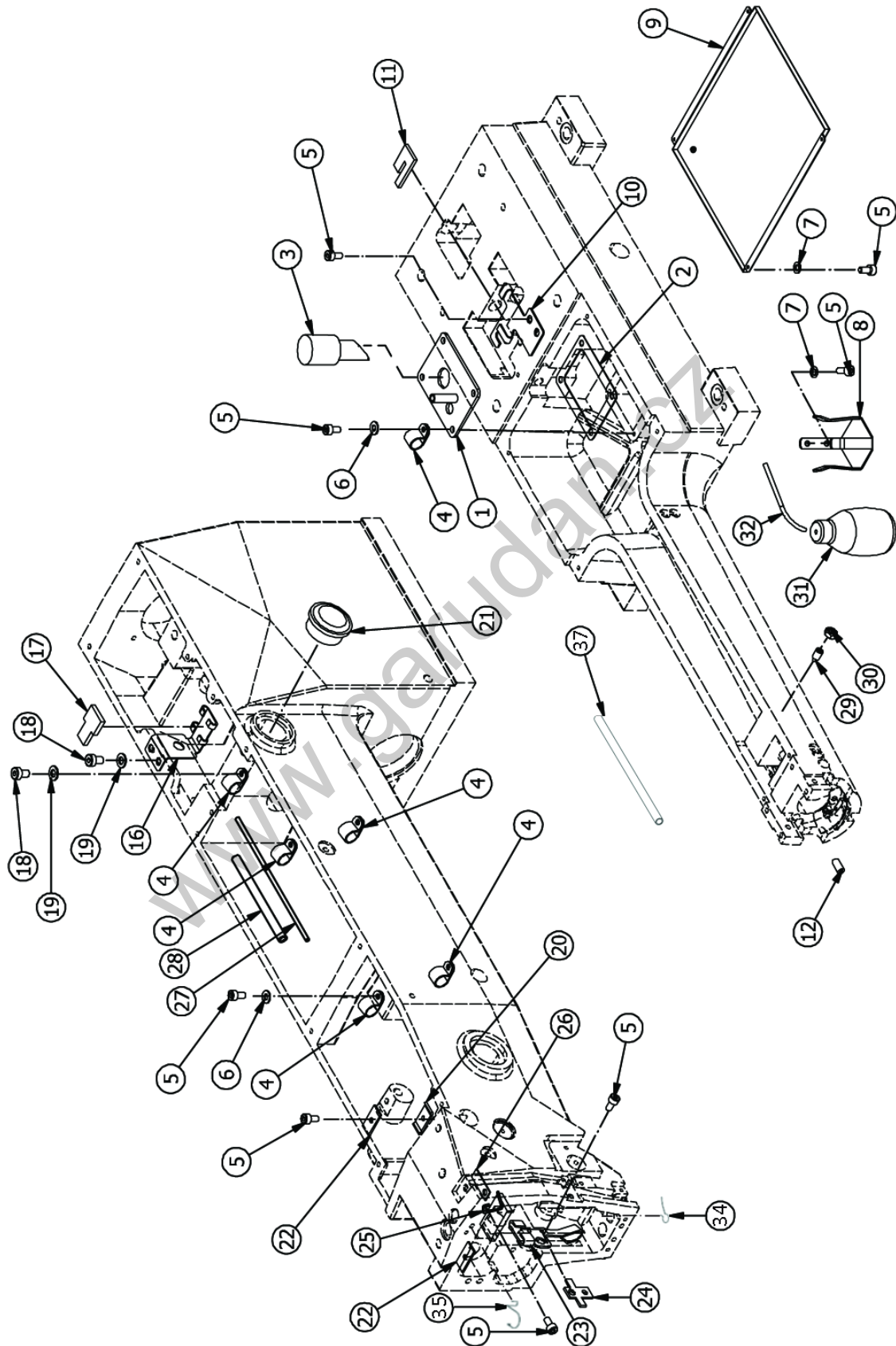
K. BOBBIN WINDER AND HAND PULLEY					
NAVÍJEČ A RUČNÍ KOLO					
Ref.No	Parts No.	Name of parts	Popis	Qty	Note
K-1	K0106032-SET	Hand pulley - SET	Ruční kolo - set	1	
K-2	K1006032	Hand pulley gear	Kolo ozubené	1	
K-3	D4401505	Bobbin Winder	Navíječ	1	
	K2406032	Bobbin Winder	Navíječ	1	/RH
K-4	941048-1	O Ring	Kroužek navíječe	1	
K-5	M4x8	Screw DIN 84 M4x8	Šroub	1	
K-6	K0806032	Second Thread Tension Adjusting Ass'y	Napínač nitě	1	
K-7	D3301507	Thread Winder Mes	Nůž navíječe niti	1	
K-8	M3,5x5	Screw DIN 84 M3,5x5	Šroub	1	
K-9	M6x6	Screw DIN 913 M6x6	Šroub	1	

www.garudan.cz

**L. STAND AND TABLE
STOJAN A PRACOVNÍ DESKY**

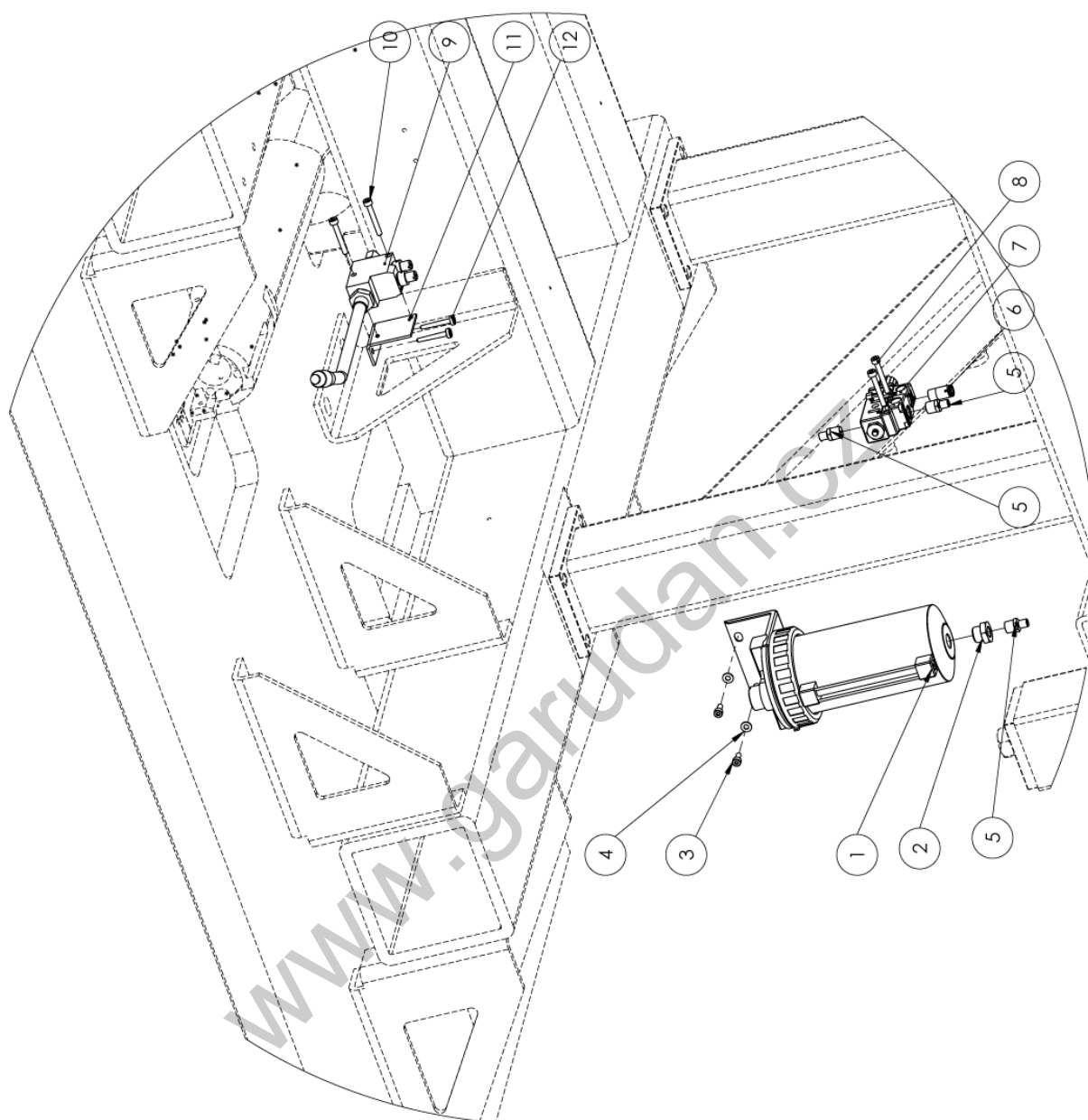
L. STAND AND TABLE					
STOJAN A PRACOVNÍ DESKY					
Ref.No	Parts No.	Name of parts	Popis	Qty	Note
L-1	L0106032	Cover	Kryt pojezdu - plast	4	
	L0106040	Cover	Kryt pojezdu - plast	4	6040
L-2	L0206032	Table top for GPS-6032 (back)120x720cm	Plát CZ GPS-6032 (zadní) 120x72cm	1	
	L0206040	Table top for GPS-6032 (back) 120x720cm	Plát CZ GPS-6032 (zadní) 120x72cm	1	6040
L-3	L0306032	Slide way	Pojezd - bočnice	4	
	L0306040	Slide way	Pojezd - bočnice	4	6040
L-4	L0406032	Cover	Kryt	2	
	L0406040	Cover	Kryt	2	6040
L-5	L0506032	Cover	Kryt pojezdu	2	
	L0506040	Cover	Kryt pojezdu	2	6040
L-6	L0606032	Screw	Šroub	40	
L-7	L0706032	Frame Ass'y	Rám H	1	
L-8	L0806032	Screw	Šroub stavěcí	35	
L-9	L0906032	Screw	Šroub	70	
L-10	L1006032	Nut	Matice	35	
L-11	L1106032	Table top for GPS-6032 (front) 145x81cm	Plát CZ GPS-6032 (přední) 145x81cm	1	6032
	L1106040	Table top for GPS-6040 (front) 145x91,5cm	Plát CZ GPS-6040 (přední) 145x91,5cm	1	6040
L-12	L1206032	Cover	Ucpávka jacklu - stojan GPS	2	
L-13	A1606032	Screw	Šroub	8	
L-14	L1406032	Distance screw	Šroub stavěcí	4	
L-15	H5406032	Nut	Matice	4	
L-16	H4006032	Screw	Šroub	4	
L-17	L1706032	Washer	Podložka	4	
L-18	L1806032	Cover	Kryt ramene	1	6032
	L1806040	Cover	Kryt ramene	1	6040
L-19	L1906032	Screw	Šroub	4	
L-20	L2006032	Stand for GPS	Kostra stojanu pro GPS	1	
L-21	L2106032	Rubber plate	Guma	4	
L-22	H0806032	Screw	Šroub	16	4x/6040
L-23	H2206032	Spring washer	Podložka pružná	32	4x/6040
L-24	H2306032	Washer	Podložka	16	4x/6040
L-25	L2506032	Wheel	Kolečko	4	
L-26	L2606032	Screw	Šroub	16	
L-27	L2706032	Right case on frame	Kryt	1	
L-28	L2806032	Left case on frame	Kryt	1	
L-29	L2906032	Screw	Šroub	30	
L-30	L3006032	Plastic cover 80x80 black	Záslepka jacklu 80x80 černá	4	
L-31	L3106040	Wood Screw	Vrut	8	6040
L-32	L3206040	Holder	Držák	4	6040
L-33	L3306040	Back Cover	Krytka	2	6040
L-34	L3406040	Plate	Prodloužení H rámu	1	6040

**M. LUBRICATION PARTS
MAZÁNÍ**



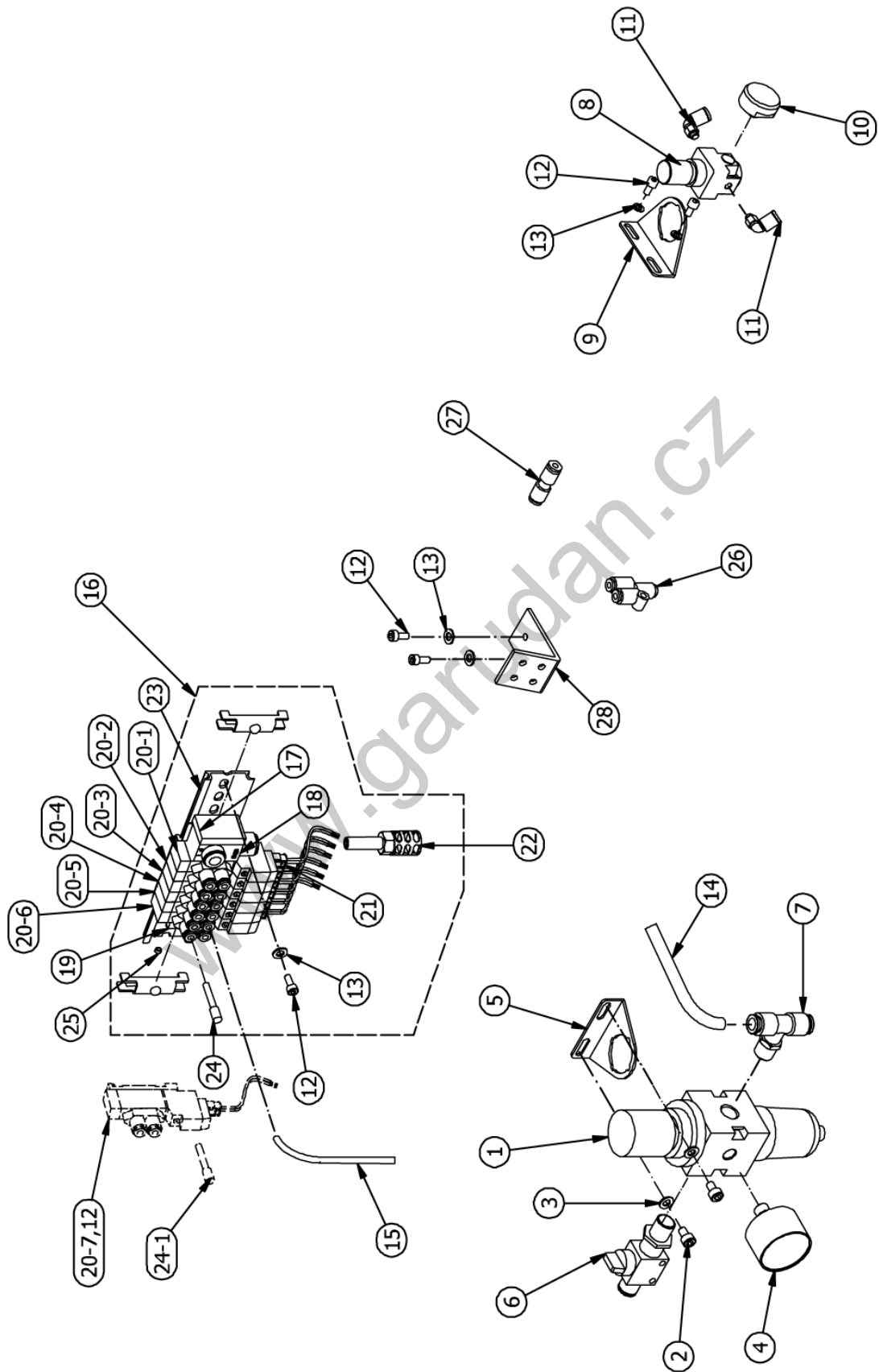
M. LUBRICATION PARTS					
MAZÁNÍ					
REF. NO	PARTS NO.	NAME OF PARTS	POPIS	QTY	NOTE
M-1	M0106032	Cover	Kryt	1	
	M0106040	Cover	Kryt	1	6040
M-2	M0206032	Cover gasket	Těsnění fibrové	1	
M-3	M0306032	Oil tank gauge	Olejoznak	1	
M-4	HEYMAN 3376	Holder 9,5	Přichytka 9,5	1	
M-5	A1606032	Screw	Šroub	18	
M-6	A5606032	Washer	Podložka	14	
M-7	B2206032	Spring washer	Podložka	6	
M-8	M0806032	Holder of oil cap	Držák olejníčky	1	
M-9	M0906032	Oil pan	Olejová vana	1	
M-10	M1006032	Lubrication plate	Držák	1	
	M10206032	Lubrication plate	Držák	1	/RH
M-11	M1106032	Lubrication felt	Mazací plst	1	
	M11026032	Lubrication felt	Mazací plst	1	/RH
M-16	M1606032	Lubrication plate	Držák	1	
M-17	M1706032	Lubrication felt	Mazací plst	1	
M-18	G6606032	Screw	Šroub	3	
M-19	B3406032	Washer	Podložka	1	
M-20	M2006032	Lubrication plate	Držák	1	
M-21	M2106032	Oil observator complete	Olejoznak	1	
M-22	M2206032	Lubrication plate	Držák	3	
M-23	M2306032	Lubrication plate	Držák	1	
M-24	M2406032	Lubrication felt	Mazací plst	1	
M-25	M2506032	Oil wick holder	Držák	1	
M-26	M2606032	Oil plate	Plech	1	
M-27	M2706032	Wick	Knot 3mm	10m	
M-28	M2806032	Tube	Hadička 4/6mm	5m	
M-29	M2906030			1	/RH
M-30	C6306032	Nut	Matice	1	/RH
M-31	M3106032	Oil Tank	Nádržka na olej	1	
M-32	M2806032	Tube	Trubička 4/6	1	
M-34	M3406032	Holder of oil plate - down	Držák maz. manžety spodní	1	
M-35	M3506032	Holder of oil plate - up	Držák maz. manžety horní	1	
M-37	M3706032	Silikon Tube 4x0.5m	Hadička silikonová 4x0,5 m	1	

M. FOR ROTARY HOOK ONLY
PRO ROTAČNÍ CHAPAČ



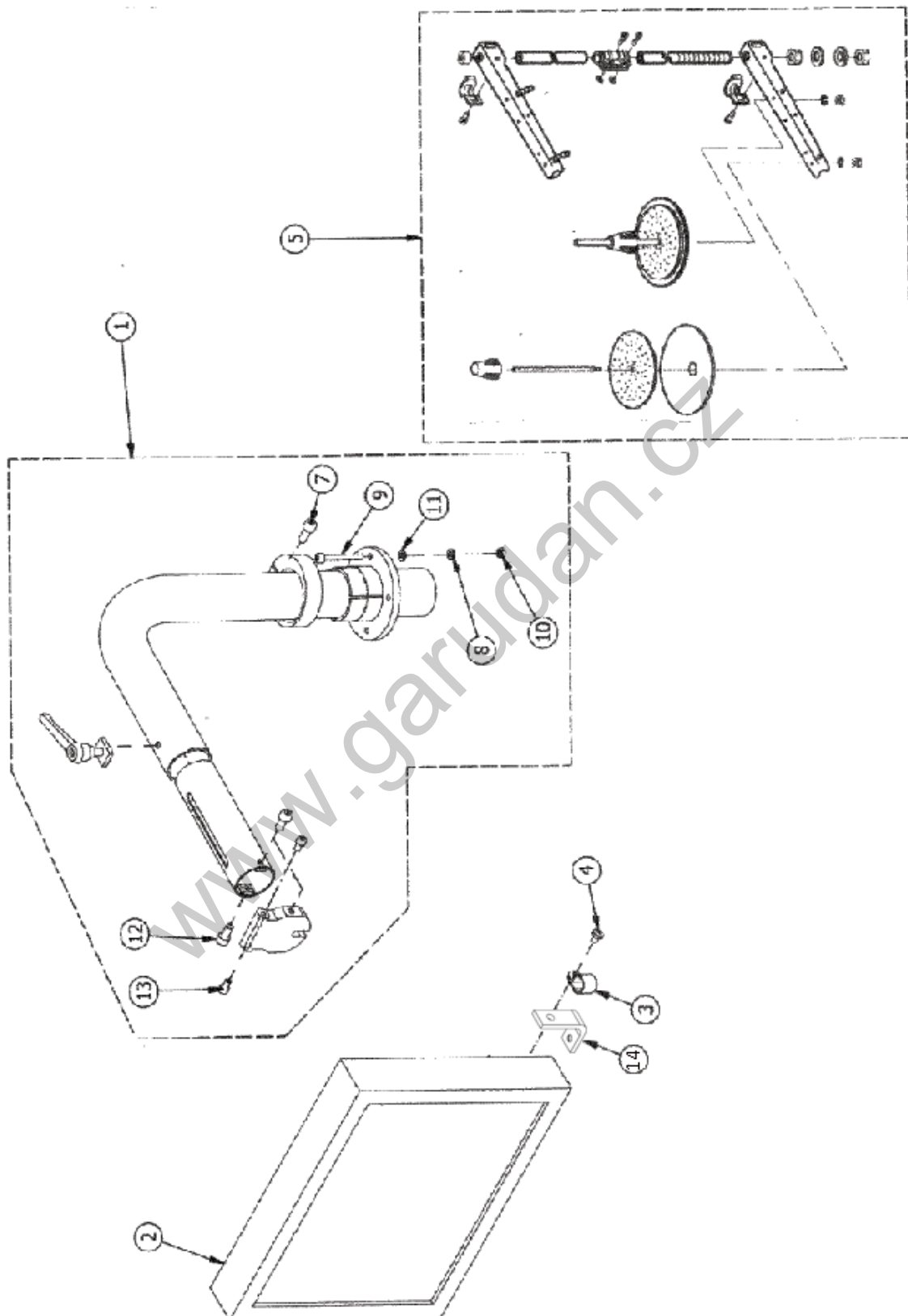
M9. FOR ROTARY HOOK ONLY					
PRO ROTAČNÍ CHAPAČ					
Ref.No	Parts No.	Name of parts	Popis	Qty	Note
M9-1	ALT10-S1	Grease box oil	Maznice olejová s hladinoměrem	1	RH
M9-2	R14A-18I	Hose nipple	Šroubení redukce	1	RH
M9-3	M4x7	Screw DIN 912 M4x7	Šroub DIN 912 M4x7	2	RH
M9-4	A4,3	Washer DIN 125 A4,3	Podložka Din 125 A4,3	2	RH
M9-5	M-01H-4	Hose nipple	Šroubení miniaturní	2	RH
M9-6	KQ2S06-01S	Hose nipple	Nástrčná spojka	1	RH
M9-7	ALIP1000-01	Grease box pulze	Maznice pulzní	1	RH
M9-8	M4x16	Screw DIN 912 M4x16	Šroub DIN 912 M4x16	2	RH
M9-9	LMV220-20	Mixing valve	Ventil směšovací	1	RH
M9-10	M4x30	Screw Din 912 M4x30	Šroub DIN 912 M4x30	2	RH
M9-11	M9016032	Holder of mixer	Držák směšovače	1	RH
M9-12	5X30	Screw 5x30	Vrut 5x30	2	RH

**N. AIR CONTROL PARTS
PNEUMATICKÉ KOMPONENTY**



N. AIR CONTROL PARTS					
PNEUMATICKÉ KOMPONENTY					
Ref.No	Parts No.	Name of parts	Popis	Qty	Note
N-1	N0106032	Filter with pressure regulator	Filtr s regulátorem tlaku	1	
N-2	N0206032	Screw	Šroub	2	
N-3	B3406032	Washer	Podložka	2	
N-4	N0406062	Manometer	Manometr	1	
N-5	N0506032	Holder	Upevňovací úhelník pro AR20	1	
N-6	N0606032	Valve	Ruční ventil	1	
N-7	N0706032	Hose nipple	Nástrčná spojka	1	
N-8	N0806032	Regulator of pressure	Regulátor tlaku	1	
N-9	N0906032	Holder	Upevňovací úhelník pro AR10	1	
N-10	N1006032	Manometer	Manometr	1	
N-11	N1106032	Hose nipple	Nástrčná spojka	2	
N-12	A1606032	Screw	Šroub	6	
N-13	N1306032	Washer	Podložka	6	
N-14	N1406032	Air Tube	Vzduchová hadice	1	
N-15	N1506032	Air Tube	Vzduchová hadice	1	
N-16	N1606032	Block of Solenoids	Ventilový blok	1	
N-17	N1706032	End Plate D side	Koncová deska D-strana	1	
N-18	N1806032	P and R stacion	P a R stanice	1	
N-19	N1906032	End Plate U side	Koncová deska U-strana	1	
N-20-1	N2016032	Solenoid for Upper Feed Plate /tab.I	Ventil pro zdvih horního rámečku /tab. I	1	
N-20-2	N2026032	Solenoid for Lower Feed Plate /tab.I	Ventil pro zdvih spodního rámečku /tab.I	1	
N-20-3	N2036032	Solenoid for Presser Foot /tab.C	Ventil pro zdvih patky /tab.C	1	
N-20-4	N2046032	Solenoid for Thread Tension /tab.J	Ventil pro napínač nití /tab.J	1	
N-20-5	N2056032	Solenoid for Thread Trimming /tab.E	Ventil pro odstřih nití /tab.E	1	
N-20-6	N2066032	Solenoid for Thread Holder /tab.S1	Ventil pro přidržovač nitě /tab.S1	1	
N-20-7	N207(to12)6032	Sol. for Option NC,PP,TH,TT,TG,BC/tab.S	Ventil pro Vybav. na obj.NC,PP,TH,TT,TG,BC		option
N-21	N2106032	Connector with cable	Konektor s kabelem bez opláštění	6	
N-22	N2206032	Silencer	Tlumič hluku	1	
N-23	N2306032	Slat for Solenoid's Block	Alu-DIN-lišta	1	
N-24	N2406032	Plug	Zátka	1	
N-24-1	N2416032	Plug for Option NC	Zátka pro vybavení na objednávku NC		option
N-25	N2506032	Bushing	Průchodka	3	
N-26	N2606032	Pipe Fitting	Nástrčná spojka	4	
N-27	N2706032	Pipe Fitting	Nástrčná spojka	4	
N-28	N2806032	Tube Holder	Držák hadic	1	

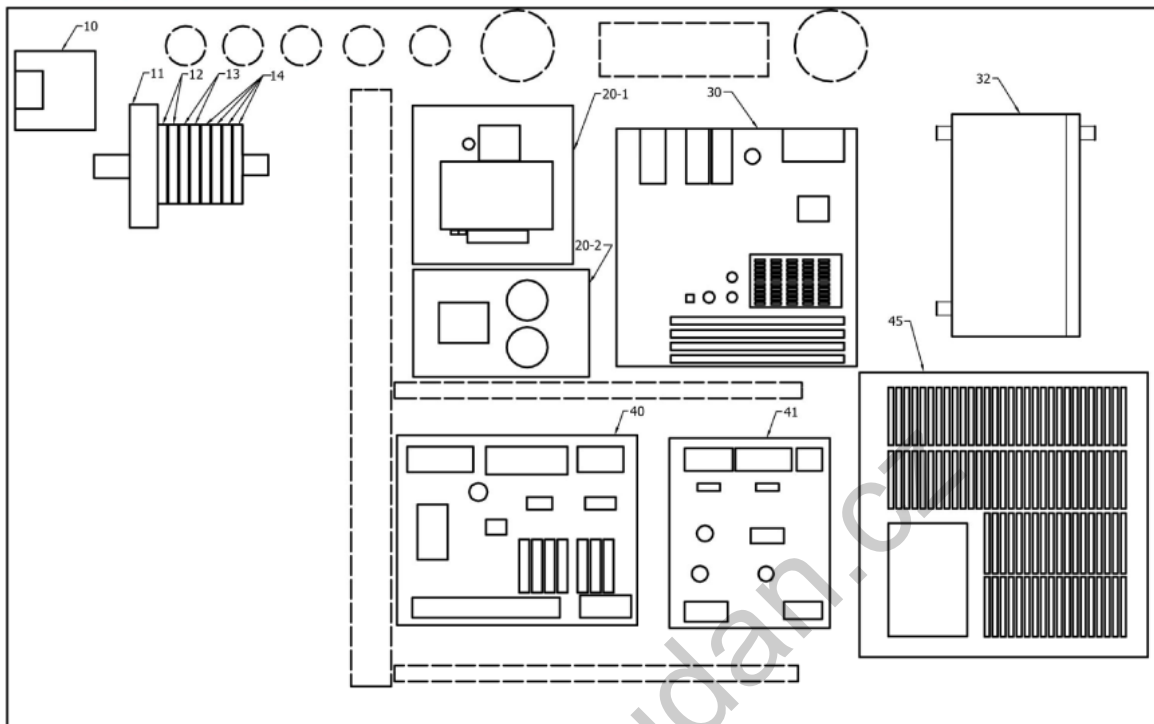
Q. OPERATION UNIT AND THREAD STAND
DOTYKOVÝ MONITOR A NIŤOVÝ STOJÁNEK



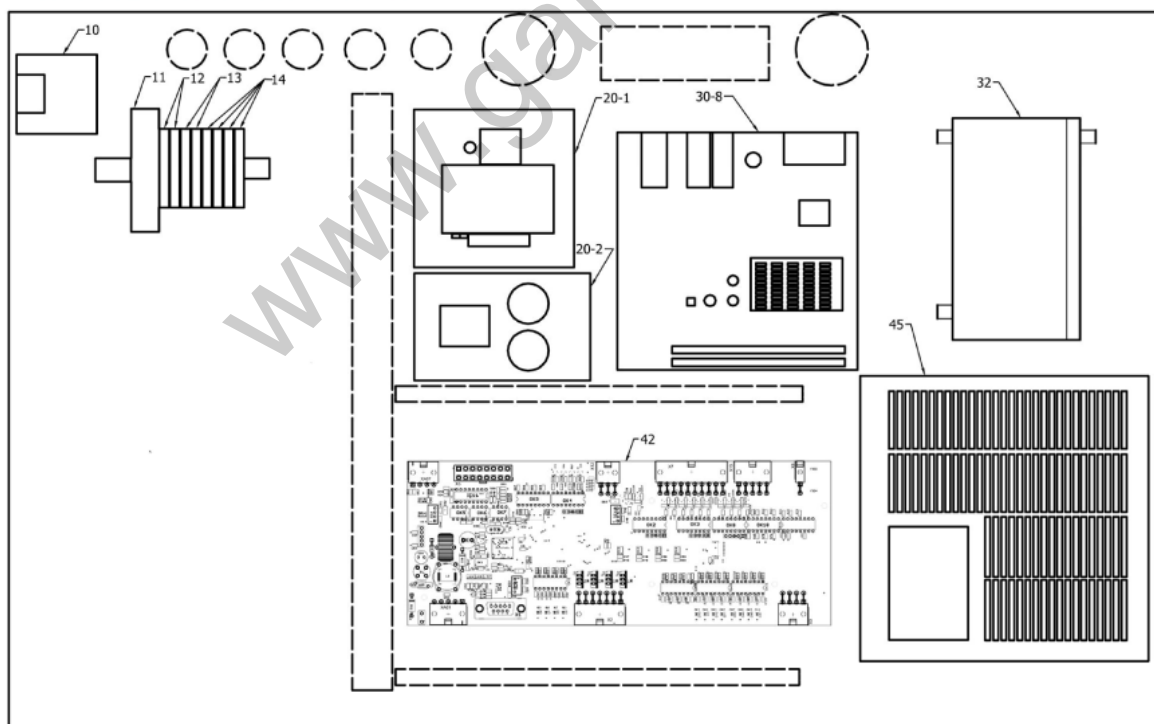
Q. OPERATION UNIT AND THREAD STAND					
DOTYKOVÝ MONITOR A NIŤOVÝ STOJÁNEK					
Ref.No	Parts No.	Name of parts	Popis	Qty	Note
Q-1	O2201507	Holder LCD	Držák LCD	1set	
Q-2	O2101507	Touch LCD 15"	Dotykový LCD monitor 15"	1	
Q-3	HEYMAN 3376	Holder 9.5	Držák pera-přichytka 9.5	1	
Q-4	Q4003525	Screw	Šroub	1	
Q-5	D1601507	Thread Stand Assy	Niřový stojánek	1	
Q-7	Q0706032	Screw	Šroub	1	
Q-8	Q0806032	Spring Washer	Pružná podložka	4	
Q-9	Q0906032	Screw	Šroub	4	
Q-10	Q1006032	Hex Nut	Matice	4	
Q-11	Q1106032	Washer	Podložka	4	
Q-12	Q1206032	Screw	Šroub	2	
Q-13	Q1306032	Screw	Šroub	2	
Q-14	Q02801507	Holder of pen	Držák pera	1	

R. CONTROL BOX
ROZVADEČ

version F / verze F

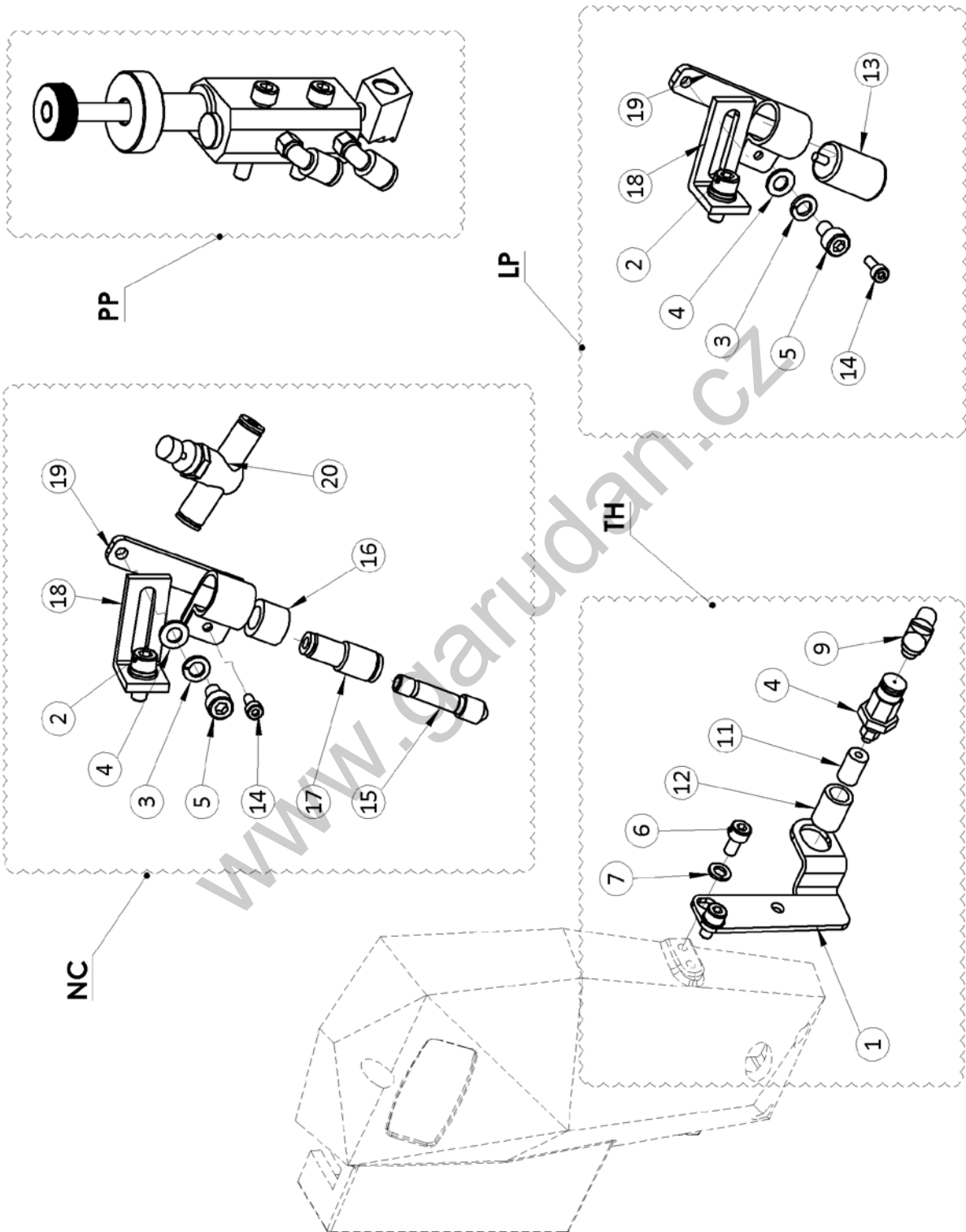


version G / verze G



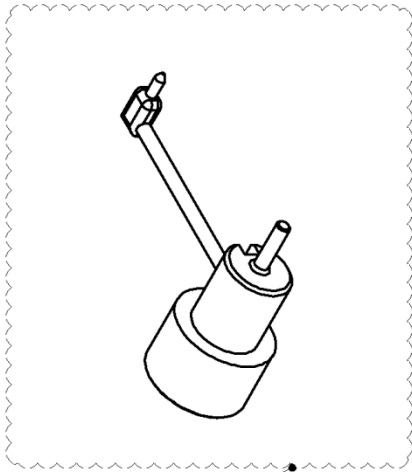
R. CONTROL BOX					
ROZVADĚČ					
Ref.No	Parts No.	Name of parts	Popis	Qty	Note
R-10	R1001507	Master Switch	Vypínač 20A	1	
R-11	R1101507	Circuit breaker	Jistič D10	1	
R-12	R1201507	Terminal board (white)	Svorka (bílá)	2	
R-13	R1301507	Terminal board (blue)	Svorka (modrá)	2	
R-14	R1401507	Terminal board (yellow-green)	Svorka (žlutozelená)	4	
R-20-1	R2011507	Energy tranducer	Transformátor	1	
R-20-2	R2021507	Board	Karta trafo	1	
R-30	R3001507	PC modul F	PC modul F	1	GPS/F
R-30-8	R3081507	PC mogul G	PC modul G	1	GPS/G
R-32	R3201507	Power supply ATX	Zdroj ATX	1	
R-40	R4001507	Board A	Karta řízení A	1	GPS/F
R-41	R4011507	Board C	Karta řízení C	1	GPS/F
R-42	R4021507	Board B	Karta řízení B	1	GPS/G
R-45	C4611507	Converter	Měnič TECO	1	

S1. OPTION
VYBAVENÍ NA OBJEDNÁVKU

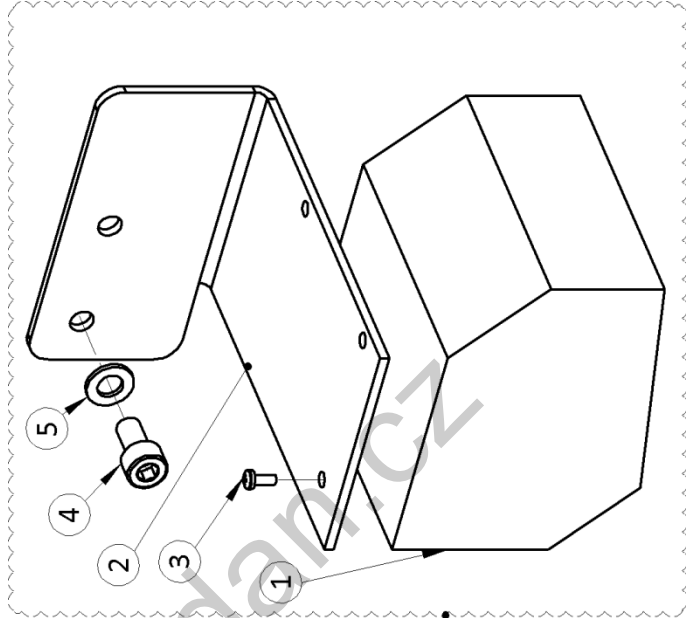


S1. OPTION					
VYBAVENÍ NA OBJEDNÁVKU					
Ref.No	Parts No.	Name of parts	Popis	Qty	Note
	TH Optional	Thread Holder	Přidržovač nitě		
S1-1	S0106032	Bracket	Držák	1	
S1-2	A1106032	Screw	Šroub	2	
S1-3	A5006032	Spring washer	Podložka pružná	4	
S1-4	B3406032	Washer	Podložka	4	
S1-5	N0206032	Screw	Šroub	2	
S1-6	A1606032	Screw	Šroub	2	
S1-7	B2206032	Spring washer	Podložka	2	
S1-8	A5606032	Washer	Podložka	1	
S1-9	M-5HL-4	Hose nipple	Šroubení miniaturní	1	
S1-10	CJPB6-5	Pneumatic cylinder mini	Válec miniaturní	1	
S1-11	09-003C-5030	Knuckle for pin cylinder	Váleček	1	
S1-12	62-007G-12HA	Knuckle cap	Guma	1	
	LP Optional	Laser pointer	Laser pro kontrolu umístění vzoru		
S1-13	IE75-05P/F	Laser	Laser	1	
S1-14	S2106032	Screw	Šroub	2	
	NC Optional	Needle Cooler	Chlazení jehly		
S1-15	KN-Q06-100	Jet	Tryska Dm1.0mm	1	
S1-16	NC0106032	Ring	Mezikroužek	1	
S1-17	KQ2H04-06	Hose nipple	Nástrčná spojka	1	
S1-18	S1816032	Holder of cooling needle	Držák chlazení jehly	1	
S1-19	S1806032	Holder of cooling needle	Držák chlazení jehly	1	
S1-20	AS2001F-04	Choke	Škrťící ventil	1	
	PP Optional	Programable Presser Foot Mechanism	Mechanismus programovatelné patky úplný		

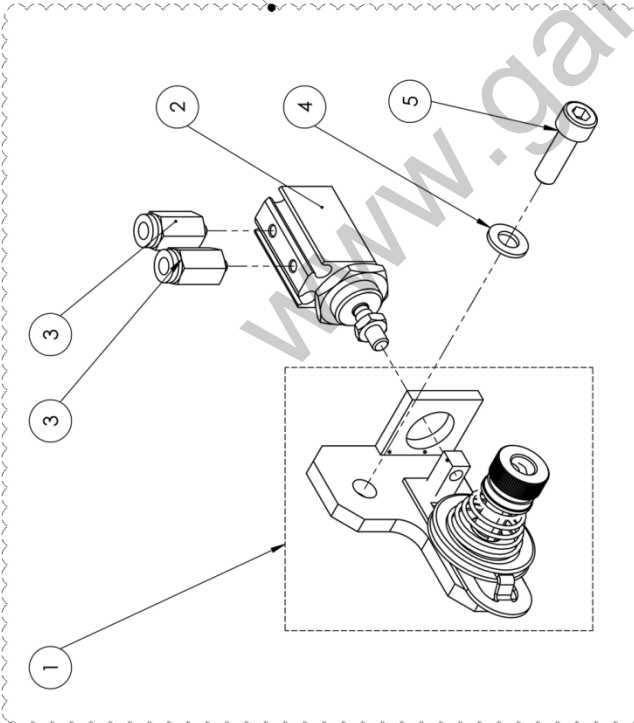
**S2. OPTION
VYBAVENÍ NA OBJEDNÁVKU**



LN

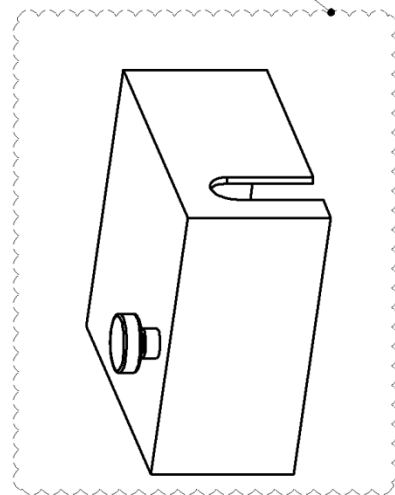


AT



BR

BC



S2. OPTION

VYBAVENÍ NA OBJEDNÁVKU

Ref.No	Parts No.	Name of parts	Popis	Qty	Note
	AT Optional	Additional Tensioner	Přídavný napínač		
1	AT0006032	Tensioner Asm.	Napínač - sestava	1	
2	CJP2B10-5D	Pneumatic Cylinder	Pneuválec	1	
3	KQ2H04-M3G	Hose nipple	Nástrčná spojka	2	
4	A4,3	Washer A4,3	Podložka A4,3	1	
5	M5x20	Screw DIN 912 M5x20	Šroub DIN 912 M5x20	1	
	LN Optional	Needle Laser	Jehelní laser		
	BC Optional	Measuring of Lower Thread Winding	Měření návinnu spodní nitě		
	BR Optional	Barcode Reader	Čtečka čárového kódu		
S2-1	MS3580	Barcode Reader	Čtečka čárového kódu	1	
S2-2	S3016032	Holder	Držák ČTEČKY	1	
S2-3	S2303525	Screw	Šroub	3	
S2-4	A4906032	Screw	Šroub	2	
S2-5	B3406032	Washer	Podložka	2	